

# Soportes SDI para rodamientos

La innovación de los soportes SD



**HFB – Técnica del movimiento.**



# Soportes SDI – prestaciones y rentabilidad alta



Los nuevos soportes SDI de HFB son la consecuencia del continuo desarrollo del soporte SD, probado desde hace décadas, y resultan especialmente idóneos para el uso en aplicaciones con altas cargas.

Los SDI son fabricados por HFB de acuerdo con los más altos requisitos de calidad y destacan por su construcción robusta y su alta rentabilidad. Cumplen de manera particular con los requisitos de los sectores industriales más diversos, que crecen día a día.



## El diseño innovador de los soportes SDI

- La combinación de materiales optimizados con una estructura mejorada de la carcasa da como resultado una mayor rigidez que permite cargas más elevadas. Con ello, los nuevos soportes se adaptan a las exigencias en constante aumento, reducen las posibles deformaciones de la carcasa y/o rodamientos, y prolongan así la vida útil de estos últimos.
- La entrada optimizada de fuerzas en la superficie de apoyo, así como la evacuación de calor mejorada, tienen su origen en la revisión de la construcción y en la geometría reforzada de la base del soporte. De este modo se consiguen por una parte unas temperaturas operativas menores, que aumenta la vida útil del rodamiento y la obturación y, por otra, prolonga la duración de uso de la grasa lubricante.
- Los puntos de posición en el soporte facilitan el montaje señalando el centro del rodamiento y del soporte, estas marcas hacen que el montaje sea más sencillo in situ. Un posicionamiento preciso del rodamiento reduce las oscilaciones y previene de esta manera un desarrollo de calor mayor, lo que da como resultado un aumento de la vida útil de los rodamientos y la grasa.
- Para poder llevar a cabo una distribución adecuada de la grasa lubricante, los nuevos soportes cuentan con diversos orificios de engrase tanto para el rodamiento como para las partes de la obturación. Si el cliente lo desea, también se puede lubricar con aceite. Los compartimentos adicionales en la base del soporte permiten la unión de los dos lados del alojamiento del rodamiento, con lo que se garantiza un nivel de aceite homogéneo. Con un indicador del nivel de aceite opcional se evita llenar en exceso.
- Gracias a las nuevas marcas se pueden instalar de forma sencilla sensores de temperatura y / o de vibraciones también con posterioridad.
- La base del soporte lleva una marca a ambos lados para el taladro de un orificio para un pasador de clavija cónica. Esta tiene la función de realizar un posicionamiento exacto y absorber y direccionar fuerzas a la superficie de sujeción.
- También se pueden suministrar soportes equipados con cartuchos calefactores para calentar la grasa/aceite de lubricación.

# Para aplicaciones exigentes

Debido a su gran estabilidad y a la alta seguridad derivada de esta, los soportes SDI están predestinados para su uso en aplicaciones con altas cargas.

## Algunos ámbitos de aplicación son

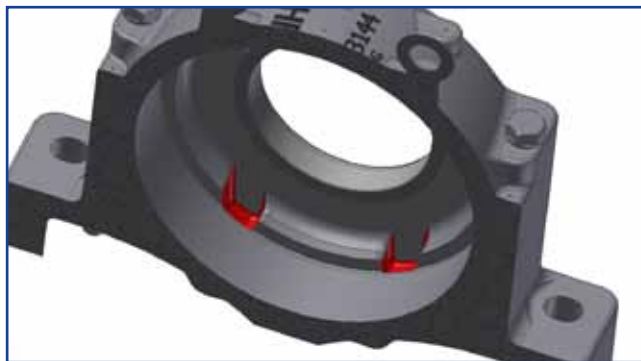
- Tecnología de transporte industrial
- Manipulación de materiales
- Minería
- Tecnología de reciclaje



# Innovación del soporte SDI y características principales



Geometría reforzada en la parte interior de la base



Espacios adicionales posibilitan la unión del cárter en caso de lubricación por aceite

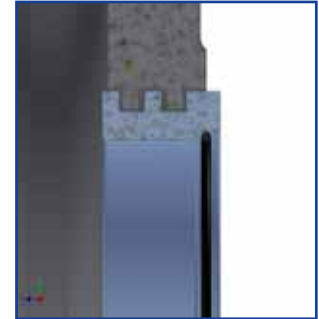


# La obturación ideal para cada aplicación

HFB ofrece las obturaciones adecuadas para distintas aplicaciones. De acuerdo con los requisitos al rodamiento se debe seleccionar una obturación que garantice el funcionamiento correcto y optimice la duración de su uso. Hay algo que tienen en común todas las obturaciones: mantienen el lubricante en el rodamiento y evitan que lleguen impurezas a este.

## Obturación TS

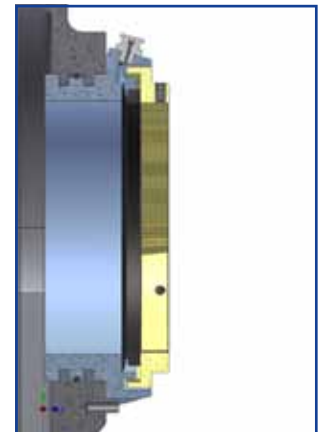
Las obturaciones TS (aros laberínticos de acero sin contacto) son las obturaciones más habituales de HFB y se pueden emplear de manera universal. Las juntas toricas de nitrilo que se incluyen se colocan entre el eje y el aro laberíntico y garantizan que los aros giren con el eje. Se permiten desviaciones del eje con respecto al soporte de hasta  $0,3^\circ$ . Con temperaturas constantes superiores a  $100^\circ\text{C}$ , se debe colocar una junta torica de un material adecuado resistente al calor. Se debe relubricar, si es posible, por el centro del rodamiento. De manera opcional pueden taladrarse orificios de engrase para la lubricación directa del aro laberíntico.



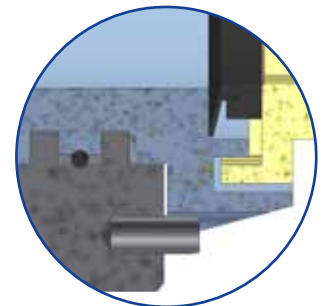
Obt. laberíntica TS

## Obturaciones TACONITE

La impermeabilización más efectiva contra el agua, el barro y la suciedad gruesa es la obturación TACONITE (TAC). Esta ha sido desarrollada para ámbitos de aplicación en condiciones ambientales muy duras, como explotaciones mineras y tratamiento de minerales. Además, mantiene incluso las partículas más finas alejadas del rodamiento. Se monta un aro fijo con un anillo O en la boca de soporte, la contrapartida la compone un segundo aro laberíntico que se monta axialmente sobre el eje. Un anillo V que cierra contra el aro fijo evita la penetración de suciedad en el interior del soporte. La lubricación de la obturación se lleva a cabo mediante una boquilla de engrase posicionada en el aro fijo. Esta obturación se puede utilizar en los soportes estándar HFB sin necesidad de modificaciones. Son posibles desviaciones axiales del eje hasta  $0,3^\circ$ . Se permiten temperaturas de trabajo de entre  $-40^\circ\text{C}$  y  $+100^\circ\text{C}$ . En exceso de estas se deben seleccionar materiales especiales para los anillos O y V. El desplazamiento axial del eje con respecto al soporte queda limitada con la obturación TACONITE. De manera estándar, las obturaciones se fabrican con un bloqueo de giro con respecto a la carcasa, bajo petición, HFB puede modificar el soporte para utilizar este sistema (marcación adicional VDS).



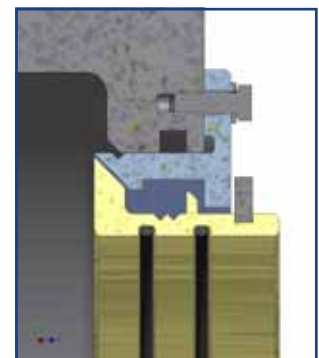
Obt. TAC VDS



Las obturaciones TS y TACONITE también se pueden suministrar partidas (para el montaje de rodamientos partidos).

## Obturaciones para aceite TST

Si se aplica lubricación por aceite se necesitan obturaciones especiales con la función de evitar pérdidas de aceite. La obturación para aceite TST, una obturación laberíntica sin contacto, es excelente para ello. El aro laberíntico se aprieta en el eje mediante juntas toricas. Estas evitan las pérdidas de aceite entre el eje y el aro. Además, el aro está diseñado para reconducir el aceite al interior del soporte. Con esta obturación no queda limitado el desplazamiento axial del eje con respecto al soporte. Por lo general, los ejes se fabrican con tolerancia H9. Para montaje de la obturación TST se debe modificar el soporte SDI estándar.

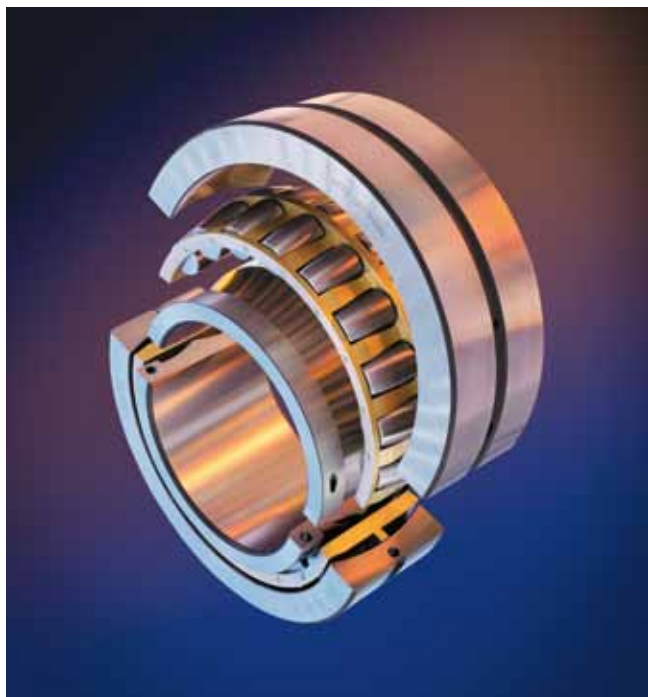


Obt. para aceite TST

# Amplia gama de productos

Los siguientes tipos de rodamiento se pueden alojar en los soportes SDI:

- Rodamientos oscilantes de rodillos, series 230, 231, 232, 222, 223 y 240 con orificio cilíndrico y cónico para fijación con manguito
- Rodamientos oscilante de rodillos partidos, serie SPLT (más detalles a petición)



Gama de suministro  
Soportes SDI

- De SDI 3036 a SDI 30/530
- De SDI 3134 a SDI 3196
- De SDI 3234 a SDI 3288
- De SDI 2232 a SDI 2272
- De SDI 2326 a SDI 2356
- De SDI 4076 a SDI 40/530

## Materiales

Los soportes SDI se pueden suministrar en dos materiales alternativos: fundición gris o fundición esferoidal.

La fundición esferoidal de HFB resulta convincente por sus características significativas y por ello es adecuada con mucha frecuencia también para sustituir al acero fundido.

## Ventajas de la fundición esferoidal

- Resiliencia definida a -20 °C conforme con la norma
- Seguridad operativa aumentada en condiciones extremas
- Mejor alargamiento de rotura
- Insensible a la carga por choques

# Cargas de rotura de los soportes SDI

## Material: fundición gris

Tamaño del soporte	Cargas de rotura (kN)							Pa
	P0°	P55°	P90°	P120°	P150°	P180°		
SDI 3036	1950	2410	1150	870	780	980	630	
SDI 3038	2180	2760	1320	980	870	1090	710	
SDI 3040	2530	3100	1490	1150	1010	1260	820	
SDI 3044	2990	3680	1840	1260	1150	1490	970	
SDI 3048	3560	4600	2180	1610	1490	1840	1150	
SDI 3052	3910	4830	2300	1720	1610	1950	1260	
SDI 3056	4370	5400	2640	1950	1720	2180	1380	
SDI 3060	4600	5750	2760	2070	1840	2300	1490	
SDI 3064	5520	6900	3330	2530	2180	2760	1720	
SDI 3068	6210	8050	3910	2870	2530	3220	2070	
SDI 3072	6210	8050	3910	2870	2530	3220	2070	
SDI 3076	6900	8620	4140	2990	2640	3450	2180	
SDI 3080	6900	8850	4140	3100	2760	3450	2300	
SDI 3084	7010	9200	4480	3330	2870	3680	2410	
SDI 3088	8050	10000	4830	3560	3100	4020	2530	
SDI 3092	8740	11040	5290	3910	3450	4370	2760	
SDI 3096	8740	11040	5290	3910	3450	4370	2760	
SDI 30/500	9200	11500	5520	4140	3560	4600	2870	
SDI 30/530	10120	12880	6210	4600	4020	5060	3220	
SDI 3134	1950	2410	1150	870	780	980	630	
SDI 3136	2180	2760	1320	980	870	1090	710	
SDI 3138	2530	3100	1490	1150	1010	1260	820	
SDI 3140	2990	3680	1840	1260	1150	1490	970	
SDI 3144	3560	4600	2180	1610	1490	1840	1150	
SDI 3148	3910	4830	2300	1720	1610	1950	1260	
SDI 3152	4370	5400	2640	1950	1720	2180	1380	
SDI 3156	4600	5750	2760	2070	1840	2300	1490	
SDI 3160	5520	6900	3330	2530	2180	2760	1720	
SDI 3164	6210	8050	3910	2870	2530	3220	2070	
SDI 3168	6900	8620	4140	2990	2640	3450	2180	
SDI 3172	6900	8850	4140	3100	2760	3450	2300	
SDI 3176	7010	9200	4480	3330	2870	3680	2410	
SDI 3180	8050	10000	4830	3560	3100	4020	2530	
SDI 3184	8740	11040	5290	3910	3450	4370	2760	
SDI 3188	9200	11500	5520	4140	3560	4600	2870	
SDI 3192	9660	12300	5980	4370	3790	4830	3100	
SDI 3196	10120	12880	6210	4600	4020	5060	3220	
SDI 3234	2530	3100	1490	1150	1010	1260	820	
SDI 3236	2530	3100	1490	1150	1010	1260	820	
SDI 3238	2990	3680	1840	1260	1150	1490	970	
SDI 3240	3560	4600	2180	1610	1490	1840	1150	
SDI 3244	3910	4830	2300	1720	1610	1950	1260	
SDI 3248	4370	5400	2640	1950	1720	2180	1380	
SDI 3252	5520	6900	3330	2530	2180	2760	1320	
SDI 3256	5520	6900	3330	2530	2180	2760	1380	
SDI 3260	6210	8050	3910	2870	2530	3220	1840	
SDI 3264	6900	8620	4140	2990	2640	3450	1670	
SDI 3268	7010	9200	4480	3330	2870	3680	2130	
SDI 3272	8050	10000	4830	3560	3100	4020	1840	
SDI 3276	8740	11040	5290	3910	3450	4370	2410	
SDI 3280	9200	11500	5520	4140	3560	4600	2760	
SDI 3284	9660	12300	5980	4370	3790	4830	2990	
SDI 3288	10120	12880	6210	4600	4020	5060	3100	
SDI 2232	2180	2760	1320	980	870	1090	710	
SDI 2234	2530	3100	1490	1150	1010	1260	820	
SDI 2236	2530	3100	1490	1150	1010	1260	820	
SDI 2238	2990	3680	1840	1260	1150	1490	970	
SDI 2240	3560	4600	2180	1610	1490	1840	1150	
SDI 2244	3910	4830	2300	1720	1610	1950	1260	
SDI 2248	4370	5400	2640	1950	1720	2180	1380	
SDI 2252	5520	6900	3330	2530	2180	2760	1720	
SDI 2256	5520	6900	3330	2530	2180	2760	1720	
SDI 2260	6210	8050	3910	2870	2530	3220	2070	
SDI 2264	6900	8620	4140	2990	2640	3450	2180	
SDI 2272	8050	10000	4830	3560	3100	4020	2530	
SDI 2326	1950	2410	1150	870	780	980	630	
SDI 2328	2180	2760	1320	980	870	1090	710	
SDI 2330	2530	3100	1490	1150	1010	1260	820	
SDI 2332	2990	3680	1840	1260	1150	1490	970	
SDI 2334	3560	4600	2180	1610	1490	1840	1150	
SDI 2338	3910	4830	2300	1720	1610	1950	1260	
SDI 2340	4370	5400	2640	1950	1720	2180	1380	
SDI 2344	4600	5750	2760	2070	1840	2300	1490	
SDI 2352	6210	8050	3910	2870	2530	3220	2070	
SDI 2356	6900	8620	4140	2990	2640	3450	2180	
SDI 4076	6900	8620	4140	2990	2640	3450	2180	
SDI 4080	6900	8850	4140	3100	2760	3450	2300	
SDI 4084	7010	9200	4480	3330	2870	3680	2410	
SDI 4088	8050	10000	4830	3560	3100	4020	2530	
SDI 4092	8740	11040	5290	3910	3450	4370	2760	
SDI 4096	9200	11500	5520	4140	3560	4600	2870	
SDI 40/500	9660	12300	5980	4370	3790	4830	3100	
SDI 40/530	10120	12880	6210	4600	4020	5060	3220	

## Material: fundición esferoidal

Tamaño del soporte	Cargas de rotura (kN)							Pa
	P0°	P55°	P90°	P120°	P150°	P180°		
SDI 3036	3510	4340	2070	1570	1400	1760	1130	
SDI 3038	3920	4970	2380	1760	1570	1960	1280	
SDI 3040	4550	5580	2680	2070	1820	2270	1480	
SDI 3044	5380	6620	3310	2270	2070	2680	1750	
SDI 3048	6410	8280	3920	2900	2680	3310	2070	
SDI 3052	7040	8690	4140	3100	2900	3510	2270	
SDI 3056	7870	9720	4750	3510	3100	3920	2480	
SDI 3060	8280	10350	4970	3730	3310	4140	2680	
SDI 3064	9940	12420	5990	4550	3920	4970	3100	
SDI 3068	11180	14490	7040	5170	4550	5800	3730	
SDI 3072	11180	14490	7040	5170	4550	5800	3730	
SDI 3076	12420	15520	7450	5380	4750	6210	3920	
SDI 3080	12420	15930	7450	5580	4970	6210	4140	
SDI 3084	12620	16560	8060	5990	5170	6620	4340	
SDI 3088	14490	18000	8690	6410	5580	7240	4550	
SDI 3092	15730	19870	9520	7040	6210	7870	4970	
SDI 3096	15730	19870	9520	7040	6210	7870	4970	
SDI 30/500	16560	20700	9940	7450	6410	8280	5170	
SDI 30/530	18220	23180	11180	8280	7240	9110	5800	
SDI 3134	3510	4340	2070	1570	1400	1760	1130	
SDI 3136	3920	4970	2380	1760	1570	1960	1280	
SDI 3138	4550	5580	2680	2070	1820	2270	1480	
SDI 3140	5380	6620	3310	2270	2070	2680	1750	
SDI 3144	6410	8280	3920	2900	2680	3310	2070	
SDI 3148	7040	8690	4140	3100	2900	3510	2270	
SDI 3152	7870	9720	4750	3510	3100	3920	2480	
SDI 3156	8280	10350	4970	3730	3310	4140	2680	
SDI 3160	9940	12420	5990	4550	3920	4970	3100	
SDI 3164	11180	14490	7040	5170	4550	5800	3730	
SDI 3168	12420	15520	7450	5380	4750	6210	3920	
SDI 3172	12420	15930	7450	5580	4970	6210	4140	
SDI 3176	12620	16560	8060	5990	5170	6620	4340	
SDI 3180	14490	18000	8690	6410	5580	7240	4550	
SDI 3184	15730	19870	9520	7040	6210	7870	4970	
SDI 3188	16560	20700	9940	7450	6410	8280	5170	
SDI 3192	17390	22140	10760	7870	6820	8690	5580	
SDI 3196	18220	23180	11180	8280	7240	9110	5800	
SDI 3234	4550	5580	2680	2070	1820	2270	1480	
SDI 3236	4550	5580	2680	2070	1820	2270	1480	
SDI 3238	5380	6620	3310	2270	2070	2680	1750	
SDI 3240	6410	8280	3920	2900	2680	3310	2070	
SDI 3244	7040	8690	4140	3100	2900	3510	2270	
SDI 3248	7870	9720	4750	3510	3100	3920	2480	
SDI 3252	9940	12420	5990	4550	3920	4970	2680	
SDI 3256	9940	12420	5990	4550	3920	4970	2680	
SDI 3260	11180	14490	7040	5170	4550	5800	3310	
SDI 3264	12420	15520	7450	5380	4750	6210	3010	
SDI 3268	12620	16560	8060	5990	5170	6620	3830	
SDI 3272	14490	18000	8690	6410	5580	7240	4310	
SDI 3276	15730	19870	9520	7040	6210	7870	4340	
SDI 3280	16560	20700	9940	7450	6410	8280	4970	
SDI 3284	17390	22140	10760	7870	6820	8690	5380	
SDI 3288	18220	23180	11180	8280	7240	9110	5580	
SDI 2232	3920	4970	2380	1760	1570	1960	1280	
SDI 2234	4550	5580	2680	2070	1820	2270	1480	
SDI 2236	4550	5580	2680	2070	1820	2270	1480	
SDI 2238	5380	6620	3310	2270	2070	2680	1750	
SDI 2240	6410	8280	3920	2900	2680	3310	2070	
SDI 2244	7040	8690	4140	3100	2900	3510	2270	
SDI 2248	7870	9720	4750	3510	3100	3920	2480	
SDI 2252	9940	12420	5990	4550	3920	4970	3100	
SDI 2256	9940	12420	5990	4550	3920	4970	3100	
SDI 2260	11180	14490	7040	5170	4550	5800	3730	
SDI 2264	12420	15520	7450	5380	4750	6210	3920	
SDI 2272	14490	18000	8690	6410	5580	7240	4550	

## Sociedades de distribución

### HFB

#### Housings and Bearings S.L.

Polígono Industrial Hostalric,  
Calle Can Batalló, N° 1  
17450 Hostalric (Girona)  
España  
Teléfono +34 97 28747-54  
Fax +34 97 28747-56  
E-Mail: hfb@hfb.com.es

### Ocitrasmisioni S.r.l.

Via A. Grandi, 2  
20017 Rho (MI)  
Italia  
Teléfono +39 02 93909226  
Fax +39 02 93909228  
E-Mail: ocitrasmi@tin.it  
www.ocitrasmisioni.it

### TMK

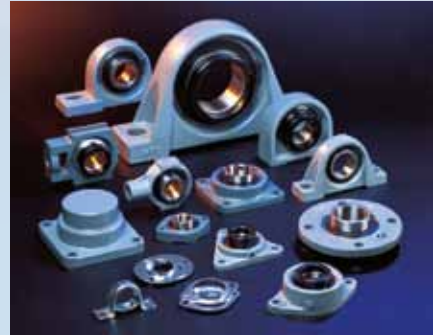
#### Kugellager-Vertriebs GmbH

Heidemannstr. 3  
80939 München  
Teléfono +49 89 31130-78  
Fax +49 89 31626-49  
E-Mail: TMKkugellager@t-online.de  
www.tmk-kugellager.de

## Extracto de nuestra gama de productos



*Soportes no partidos, material acero, para aplicaciones con altas cargas*



*Unidades completas para ejes de Ø 12-120 mm*



*Soportes para lubricación por aceite y grasa para tecnologías de aire y climatización*



*Soportes de pie partidos en los materiales GGG 40 y GS 45*



*Soportes con casquillos deslizamiento para lubricación por grasa*



### HFB Wälzlager-Gehäusetechnik GmbH

Siemensstr. 33 · 74722 Buchen  
Teléfono: +49 6281 5266-0  
Fax: +49 6281 5266-33  
E-Mail: info@hfb-waelzlager.de  
www.hfb-waelzlager.de