

***HENFEL***

**MANCAIS**



## Nossa Visão

A RINGFEDER POWER TRANSMISSION é líder global em nichos de mercado da indústria de transmissão de potência, além de ser amplamente preferida devido a suas soluções customizadas de excelente desempenho que proporcionam tranquilidade às operações dos clientes.

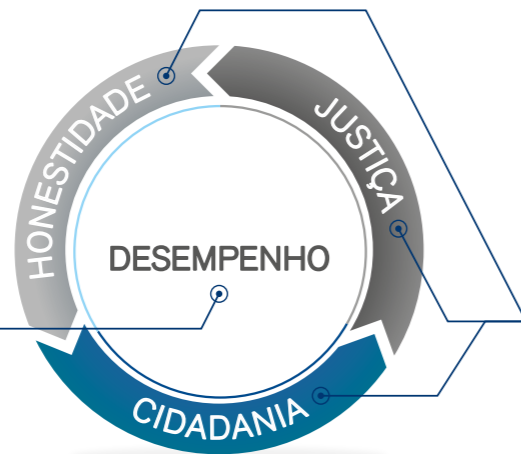


## Nossa Missão

Com todo o nosso esforço, perseguimos o objetivo de estabelecer a RINGFEDER POWER TRANSMISSION como a melhor solução no mercado - onde quer que algo gire, se mova ou se agite.



Nossa  
Essência



Nossos  
Valores

## Nosso Lema

Partner for Performance



[www.henfel.com.br](http://www.henfel.com.br) | [www.ringfeder.com](http://www.ringfeder.com)

## ÍNDICE

1 A Empresa	2
2 Informações Técnicas	3
2.1 Materiais	3
2.2 Vedações	4
2.3 Tipos de Caixas e suas Características	8
2.4 Capacidade de Carga	15
2.5 Formas Construtivas	19
2.6 Velocidade Periférica	20
2.7 Especificando Mancais Henfel	21
3 Dimensionais	22
3.1 HSBM	22
3.2 HSBP	24
3.3 HSBM 30K	26
3.4 HSBP 30K	28
3.5 SBPC	30
3.6 SD-31	31
3.7 SD 500-600	32
3.8 SN 30	33
3.9 SNAH 200	34
3.10 SNAH 300	35
3.11 SNAH 500	36
3.12 SNAH 600	37
3.13 SAF 200-300	38
3.14 SAF 500	39
3.15 SAF 600	40
3.16 SOFN 200-300	41
3.17 SOFN 500-600	42
3.18 STM	43
3.19 SAI	44
3.20 F-500 - 722500	46
3.21 HSPA	48
3.2 HFR	49
3.24 HEC/HF	50



## A EMPRESA

# 1



## INFORMAÇÕES TÉCNICAS

# 2

### 2.1 MATERIAIS

Os mancais HENFEL podem ser fabricados em três tipos de materiais, dependendo do tipo de trabalho a que serão submetidas:

- Ferro Fundido Cinzento DIN EN 1561
- Ferro Fundido Nodular DIN EN 1563
- Aço carbono ASTM A 148 - Gr. 80-40 ou ASTM A 216 - Gr. WCB



As referências sofrem alterações conforme o material especificado, acrescentando-se uma letra como prefixo ou sufixo, conforme a tabela abaixo:

MATERIAL	SAI	HSBM	HSBP	SBPC	STM	HSPA	HSBM30K	HSBP30K	SD	HFR	SAF	F500	SOFN	SN30	SNAH	HEC	HF
Cinzento	*	*	*	*	**	**	*	*	*	*	*	*	*	*	*	*	*
Nodular	N	N	N	N	*	*	N	N	N	N	N	N	N	N	S	N	N
Aço Fundido	S	S	S	S	S	S	S	S	S	S	***	S	S	S	**	S	S

\* Material padrão;

\*\* Material não é comum ou indicado para a série

\*\*\* Série SAF: Quando solicitada a fabricação em aço carbono, deve-se acrescentar o sufixo "S" na nomenclatura: Ex.: SAFS-522

Ex.: NSAI (Caixa SAI em Ferro Fundido Nodular); SHSBP (Caixa HSBP em aço); SSNAHD (Caixa SNAH em Ferro Fundido Nodular, com base maciça).

### TOLERÂNCIAS

Os mancais HENFEL são fabricados segundo as normas mais exigentes do mercado, obedecendo aos padrões de aplicação existentes:

- Dimensões do fundido onde não existe usinagem, conforme norma (din 1686-GTB-17)
- Altura de base ao centro das caixas, conforme norma (ISO tolerância h-11.)
- Para usinagem da pista para assento de rolamentos, conforme norma (ISO tolerância H-7)
- Demais dimensões usinadas seguem a norma (DIN 7168 - Grau Médio)



- Todas as dimensões contidas nesse catálogo poderão ser alteradas sem prévio aviso, em função da evolução tecnológica.
- Algumas séries de mancais poderão receber rolamentos bipartidos. Consultar o Departamento de Engenharia.
- Sob consulta, poderemos fabricar os mancais com tolerâncias especiais.

> **A** Henfel desenvolve e fabrica produtos mecânicos para transmissão de potência, tais como: freios industriais, acoplamentos flexíveis, acoplamentos hidrodinâmicos de velocidade constante e variável, além de uma completa linha de mancais de rolamentos.

A empresa é uma das divisões da RINGFEDER Power Transmission, que com suas marcas RINGFEDER e GERWAH, é uma das líderes mundiais em anéis de fixação, anéis de contração e acoplamentos de precisão em suas respectivas aplicações.

A sinergia resultante desta aliança proporciona aos clientes uma solução completa para sistemas de acionamentos e transmissão de potência em diversos setores industriais, tais como: mineração, siderurgia, cimento, portos, açúcar, etanol e energia, papel e celulose, óleo e gás, dentre outros.

## 2.2 VEDAÇÕES

As vedações tem como principal função a proteção do rolamento e componentes internos, evitando falhas precoces e proporcionando a utilização do rolamento até o final de sua vida útil. Portanto, impacta diretamente na performance operacional, produtividade e redução de custos com paradas de manutenção imprevistas.

Além disso, impedem também o vazamento do lubrificante aplicado no interior do mancal.

Existem 03 classes de vedações disponíveis nas linhas "standard" da Henfel:

- **De contato**  
Os elementos vedantes têm contato com o eixo. Suas aplicações são limitadas em função da velocidade periférica do eixo. São recomendadas para baixas rotações e baixas temperaturas.
- **Sem contato**  
Os elementos vedantes são fixados no eixo, e portanto, são dinâmicos. Desta maneira não há grande atrito na superfície do eixo, o que propicia a aplicação em altas rotações e temperaturas.
- **Combinadas**  
São combinações de duas ou mais vedações, visando uma melhor proteção quanto à penetração de poluentes externos e saída de lubrificante. Indicadas para aplicações em ambientes críticos e poluídos. Dependendo da combinação, podem ser para baixas ou altas rotações e temperaturas.



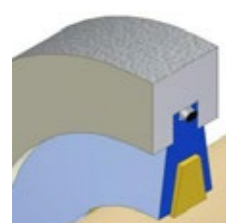
As dimensões originais de largura total dos mancais poderão ser alteradas quando forem solicitadas vedações diferentes da padrão. Consultar nosso Depto de Engenharia sempre que forem solicitadas vedações que não são ilustradas nas tabelas dimensionais.

### VEDAÇÕES DE CONTATO



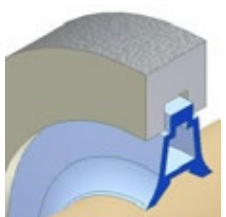
#### TC

- Descrição: Tira de feltro indicada para trabalhar em ambiente não agressivo.
- Lubrificação: Graxa.
- Velocidade periférica: Até 4m/s.
- Temperatura de trabalho: Entre -40 a 100°C.
- Desalinhamento permitido: 0,5°.
- Características especiais: A tira de feltro deverá ser embebida em óleo aquecido entre 80 a 85°C antes de ser montada. É importante que o alojamento da tira de feltro e a classificação do feltro esteja dentro das especificações recomendadas. Caso necessário, poderemos fornecer as especificações.



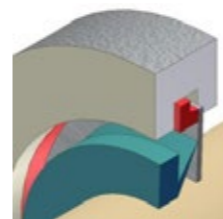
#### TC (TSNA-C)

- Descrição: Tira de feltro, acondicionada em anel de alumínio bipartido, indicada para trabalho em ambiente não agressivo.
- Lubrificação: Graxa.
- Velocidade periférica: Até 4m/s.
- Temperatura de trabalho: Entre -40°C a 100°C.
- Desalinhamento permitido: 0,5°.
- Características especiais: O anel de alumínio possui um anel O'Ring em seu diâmetro externo para impedir que ele gire durante a operação. Esta vedação é específica para as séries SNAH.



#### TG

- Descrição: Retentor de borracha nitrílica ou poliuretano, bipartida, com lábio duplo.
- Lubrificação: Graxa.
- Velocidade periférica: Até 8m/s.
- Temperatura de trabalho: Entre -40°C a 100°C.
- Desalinhamento permitido: 1°.
- Características especiais: Exclusiva para mancais da série SNAH. Na montagem, o espaço entre o lábio de contato deve ser preenchido com graxa.



#### TA

- Descrição: Anel tipo V'Ring inteiriço, possui um lábio que veda axialmente em uma placa metálica ou direto em uma superfície axial da própria caixa, esta superfície de contato deve ser usinada.
- Lubrificação: Graxa ou óleo.
- Velocidade periférica: Até 12 m/s, mas a partir de 7 m/s devem ser travados axialmente no eixo.
- Temperatura de trabalho: Entre -40°C a 100°C.
- Desalinhamento permitido: 1°.
- Características especiais: Exclusiva para mancais da série SNAH.



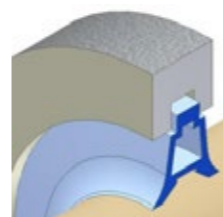
#### GS

- Descrição: Retentor GS de borracha nitrílica.
- Lubrificação: Graxa.
- Velocidade periférica: Até 8m/s.
- Temperatura de trabalho: Entre -40°C a 100°C.
- Desalinhamento permitido: 1°.



#### ZF

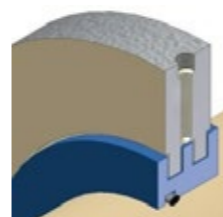
- Descrição: Retentor ZF de borracha nitrílica.
- Lubrificação: Graxa.
- Velocidade periférica: Até 8m/s.
- Temperatura de trabalho: Entre -40°C a 100°C.
- Desalinhamento permitido: 1°.



#### R

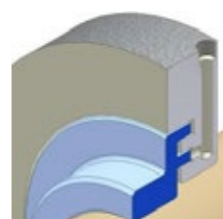
- Descrição: Retentor de borracha nitrílica inteiriço com mola.
- Lubrificação: Graxa ou óleo.
- Velocidade periférica: Até 8 m/s e a superfície do eixo de contato deve ser retificada.
- Podem trabalhar à velocidade de até 20 m/s, porém, a superfície de contato deverá ser endurecida e retificada.
- Temperatura de trabalho: Entre -40°C a 100°C.
- Desalinhamento permitido: 1°.
- Características especiais: O retentor deve ser montado com o lábio voltado para a parte externa do mancal a fim de evitar a entrada de contaminantes. Mas, para evitar a saída de lubrificante, pode-se montar o retentor invertido e usar válvula de alívio de pressão de graxa.

### VEDAÇÕES SEM CONTATO



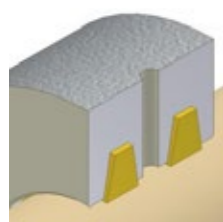
#### TS

- Descrição: Anel metálico com rasgos radiais que formam canais em forma de labirinto quando montados.
- Lubrificação: Graxa.
- Velocidade periférica: Próprios para altas rotações.
- Temperatura de trabalho: Próprios para altas temperaturas.
- Desalinhamento permitido: 0,25°.
- Características especiais: Os espaços entre os canais devem ser preenchidos com graxa. Somente podem ser montados em caixas ou tampas bipartidas. O diâmetro que é montado no eixo possui um anel O'Ring.



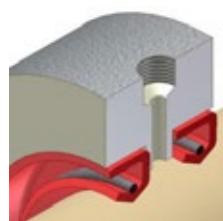
#### AS

- Descrição: Anel metálico com rasgos axiais que formam estreitos canais em forma de labirinto quando montados.
- Lubrificação: Graxa.
- Velocidade periférica: Próprios para altas rotações.
- Temperatura de trabalho: Próprios para altas temperaturas.
- Desalinhamento permitido: 0,25°.
- Características especiais: Os espaços devem ser preenchidos com graxa. Quando solicitado, podem ser providos de pino graxeiro para eliminação de possíveis contaminantes que venham a passar pelos canais de vedação. O diâmetro que é montado no eixo possui um anel O' Ring.



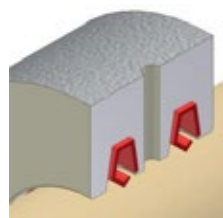
## FF

- Descrição: Dupla de tiras de feltro indicadas para ambientes não muito poluídos.
- Lubrificação: Graxa.
- Velocidade periférica: Até 4m/s.
- Temperatura de trabalho: Entre -40°C a 100°C.
- Desalinhamento permitido: 0,5°.
- Características especiais: As tiras de feltro deverão ser embebidas em óleo aquecido entre 80 a 85°C antes de serem montadas. Importante que os alojamentos das tiras de feltro nos mancais e a classificação do feltro estejam dentro das especificações recomendadas. Caso necessário, poderemos fornecer as especificações.



## RR

- Descrição: Dupla de retentores inteiriços com mola e pino graxeiro para lubrificação intermediária.
- Lubrificação: Graxa ou óleo.
- Velocidade periférica: Até 8 m/s e a superfície do eixo de contato deve ser retificada.
- Podem trabalhar à velocidade de até 20 m/s, porém, a superfície de contato deverá ser endurecida e retificada.
- Temperatura de trabalho: Entre -40°C a 100°C.
- Desalinhamento permitido: 1°.
- Características especiais: Os retentores devem ser montados com o lábio voltado para a parte externa do mancal a fim de evitar a entrada de contaminantes. Poderão ser montados invertidos usando-se válvula de alívio de pressão.



## GSGS

- Descrição: Dois retentores GS de borracha nitrílica.
- Lubrificação: Graxa.
- Velocidade periférica: Até 8 m/s.
- Temperatura de trabalho: Entre -40°C a 100°C.
- Desalinhamento permitido: 1°.



## ASZF

- Descrição: Labirinto axial e retentor ZF com pino graxeiro para injeção de graxa entre os dois que elimina as impurezas para a parte externa do conjunto.
- Lubrificação: Graxa.
- Velocidade periférica: Até 8m/s.
- Temperatura de trabalho: Entre -40°C a 100°C.
- Desalinhamento permitido: 0,25°.
- Características especiais: O retentor deve ser montado com o lábio voltado para a parte externa do mancal a fim de evitar a entrada de contaminantes.



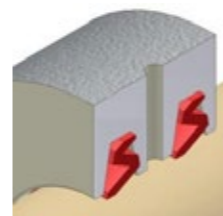
## ASR

- Descrição: Labirinto axial, retentor inteiriço com mola e pino graxeiro para injeção de graxa entre os dois que elimina as impurezas para a parte externa do conjunto.
- Lubrificação: Graxa.
- Velocidade periférica: Até 8 m/s e a superfície do eixo de contato deve ser retificada.
- Podem trabalhar à velocidade de até 20 m/s, porém, a superfície de contato deverá ser endurecida e retificada.
- Temperatura de trabalho: Entre -40°C a 100°C.
- Desalinhamento permitido: 0,25°.
- Características especiais: O retentor deve ser montado com o lábio voltado para a parte externa do mancal a fim de evitar a entrada de contaminantes.



## ASRR

- Descrição: Labirinto axial, dois retentores inteiriços com mola e pino graxeiro para injeção de graxa intermediária que elimina as impurezas para a parte externa do conjunto.
- Lubrificação: Graxa.
- Velocidade periférica: Até 8 m/s e a superfície do eixo de contato deve ser retificada. Podem trabalhar à velocidade de até 20 m/s, porém, a superfície de contato deverá ser endurecida e retificada.
- Temperatura de trabalho: Entre -40°C a 100°C.
- Desalinhamento permitido: 0,25°.
- Características especiais: Os retentores devem ser montados com o lábio voltado para a parte externa do mancal a fim de evitar a entrada de contaminantes. Poderão ser montados invertidos usando-se válvula de alívio de pressão.



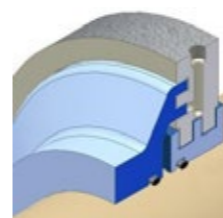
## ZFZF

- Descrição: Dois retentores ZF de borracha nitrílica.
- Lubrificação: Graxa.
- Velocidade periférica: Até 8m/s.
- Temperatura de trabalho: Entre -40°C a 100°C.
- Desalinhamento permitido: 1°.



## ASZFZF

- Descrição: Labirinto axial, dois retentores ZF de borracha nitrílica e pino graxeiro para injeção de graxa intermediária que elimina as impurezas para a parte externa do conjunto.
- Lubrificação: Graxa.
- Velocidade periférica: Até 8 m/s e a superfície do eixo de contato deve ser retificada. Podem trabalhar à velocidade de até 20 m/s, porém, a superfície de contato deverá ser endurecida e retificada.
- Temperatura de trabalho: Entre -40°C a 100°C.
- Desalinhamento permitido: 0,25°.
- Características especiais: Os retentores devem ser montados com o lábio voltado para a parte externa do mancal a fim de evitar a entrada de contaminantes. Poderão ser montados invertidos usando-se válvula de alívio de pressão.



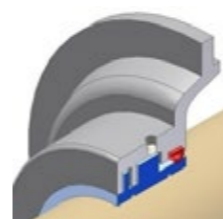
## TAS

- Descrição: Consistem de dois anéis metálicos, sendo um radial e outro axial, que formam estreitos canais em forma de labirinto quando montados.
- Lubrificação: Graxa ou óleo.
- Velocidade periférica: Próprios para altas rotações
- Temperatura de trabalho: Próprios para altas temperaturas.
- Desalinhamento permitido: 0,25°.
- Características especiais: Os espaços entre os canais devem ser preenchidos com graxa.



## TSGS

- Descrição: Composta por labirinto radial bipartido e retentor GS de borracha nitrílica
- Lubrificação: Graxa.
- Velocidade periférica: Até 8m/s. Para maiores velocidades deve ser feito tratamento no labirinto.
- Temperatura de trabalho: Até 100°C
- Desalinhamento permitido: 0,5°.
- Características especiais: Labirinto radial bipartido em ferro fundido GGG50 fixado diretamente no eixo que atua como bucha de sacrifício, pois o retentor tem contato apenas com o labirinto, preservando o eixo de desgaste. Alta eficiência na proteção do rolamento.



## TSR

- Descrição: Composta por labirinto radial bipartido e retentor R de borracha nitrílica
- Lubrificação: Graxa.
- Velocidade periférica: Até 8m/s. Para maiores velocidades deve ser feito tratamento no labirinto.
- Temperatura de trabalho: Até 100°C
- Desalinhamento permitido: 0,5°.
- Características especiais: Labirinto radial bipartido em ferro fundido GGG50 fixado diretamente no eixo que atua como bucha de sacrifício, pois o retentor bipartido tem contato apenas com o labirinto, preservando o eixo de desgaste. Alta eficiência na proteção do rolamento.

## 2.3 TIPOS DE CAIXAS E SUAS CARACTERÍSTICAS

A Henfel possui diversos tipos de mancais em sua linha de fabricação, para as mais diversas aplicações. Abaixo descrevemos as características básicas das linhas standard.

As vedações destacadas em negrito são as vedações padrão das séries.

### MANCAIS BIPARTIDOS

#### HSBM/FHSBM

- Característica: Mancais bipartidos, para eixos de 35 a 470mm, atendem eixos em polegadas ou milímetros. Próprios para alojar rolamentos autocompensadores de rolos da série 222-K e 231-K, com buchas de fixação. Podem alojar rolamentos bipartidos, porém, muda-se a referência do produto, inserindo o prefixo B. Para aplicação de outras séries de rolamentos, consultar o Departamento de Engenharia de Aplicações. Possuem duas tampas laterais bipartidas e possuem 02 furos na base até o tamanho 32 (inclusive). Poderão ser fornecidos com 04 furos na base, bastando acrescentar o prefixo "F" no pedido da compra. A partir do tamanho 32 possuem 04 furos na base. Suas dimensões principais derivam das séries SN, SNA, SNH-500 e SD-31. Até o tamanho 56 as formas construtivas livre e bloqueada são obtidas por anéis.
- Aplicação: Geral, onde deseja-se rigidez ao conjunto aliado à facilidade de montagem pelo fato de serem bipartidas e possuírem buchas de fixação. São muito utilizados em tambores de transportadores de correias.
- Lubrificação: Graxa
- Vedações Admissíveis:
  - **Padrão:** ASR
  - **Opcionais:** AS, R, ZF, GS, TC, RR, GSGS, ZFZF, ASZF, ASZFZF, ASRR, TSGS, TSR
- Dimensional: Ver páginas 22 e 23

#### HSBP/HSBP-D

- Característica: Mancais bipartidos, para eixos de 35 a 470mm, atendem eixos em polegadas ou milímetros. Próprios para alojar rolamentos autocompensadores de rolos da série 222-K e 231-K, com buchas de fixação. Podem alojar rolamentos bipartidos, porém, muda-se a referência do produto, inserindo o prefixo B. Para aplicação de outras séries de rolamentos, consultar o Departamento de Engenharia de Aplicações. Possuem duas tampas laterais bipartidas e possuem 02 furos na base até o tamanho 32 (inclusive). Poderão ser fornecidos com 04 furos na base, bastando acrescentar o prefixo "F" no pedido da compra. A partir do tamanho 32 possuem 04 furos na base. Suas dimensões principais derivam das séries SN, SNA, SNH-500 e SD-31. Até o tamanho 56 as formas construtivas livre e bloqueada são obtidas por anéis.
- Aplicação: Geral, onde deseja-se rigidez ao conjunto aliado à facilidade de montagem pelo fato de serem bipartidas e possuírem buchas de fixação. São muito utilizados em tambores de transportadores de correias.
- Lubrificação: Graxa
- Vedações Admissíveis:
  - **Padrão:** ASR
  - **Opcionais:** AS, R, ZF, GS, TC, RR, GSGS, ZFZF, ASZF, ASZFZF, ASRR, TSGS, TSR
- Dimensional: Ver páginas 24 e 25

#### HSBM 30K

- Característica: Mancais bipartidos a 30° em relação à base, para eixos de 35 a 470mm, atendem eixos em polegadas ou milímetros. Próprios para alojarem rolamentos da série 222-K e 231-K, com buchas de fixação. Podem alojar rolamentos bipartidos, porém, muda-se a referência do produto, inserindo o prefixo B. Para rolamentos paralelos, acrescentar o sufixo "C" na designação da caixa. Para aplicação de outras séries de rolamentos, consultar a fábrica. Possuem duas tampas laterais bipartidas e 04 furos na base. Suas dimensões principais derivam das séries SN, SNA, SNH-500 e SD31. Até o tamanho 56 as formas construtivas livre e bloqueada são obtidas por anéis.
- Aplicação: Geral, onde deseja-se rigidez ao conjunto aliado à facilidade de montagem. São muito utilizados em tambores de transportadores de correias. Devido à característica de inclinação do bipartido, são aplicadas onde há carga direcionada à lateral do mancal. Em situações de instalação em plano inclinado ou vertical (45° a 90°), facilitam o acesso ao rolamento durante a manutenção.
- Vedações Admissíveis:
  - **Padrão:** ASR
  - **Opcionais:** AS, R, ZF, GS, TC, RR, GSGS, ZFZF, ASZF, ASZFZF, ASRR, TSGS, TSR
- Dimensional: Ver páginas 26 e 27

#### HSBP 30K

- Característica: Mancais bipartidos, a 30° em relação à base, para eixos de 40 a 470mm, atendem eixos em polegadas ou milímetros. Próprios para alojar rolamentos da série 222-K e 230-K, com buchas de fixação. Podem alojar rolamentos bipartidos, porém, muda-se a referência do produto, inserindo o prefixo B. Para rolamentos paralelos, acrescentar o sufixo "C" na designação da caixa. Para aplicação de outras séries de rolamentos, consultar a fábrica. Possuem duas tampas laterais bipartidas e 04 furos na base. Suas dimensões principais derivam da série SAF-500. Até o tamanho 56 as formas construtivas livre e bloqueada são obtidas por anéis.
- Aplicação: Geral, onde deseja-se rigidez ao conjunto aliado à facilidade de montagem. Devido à característica de inclinação do bipartido, são aplicadas onde há carga direcionada à lateral do mancal. Em situações de instalação em plano inclinado ou vertical (45° a 90°), facilitam o acesso ao rolamento durante a manutenção.
- Lubrificação: Graxa
- Vedações Admissíveis:
  - **Padrão:** ASR
  - **Opcionais:** AS, R, ZF, GS, TC, RR, GSGS, ZFZF, ASZF, ASZFZF, ASRR, TSGS, TSR
- Dimensional: Ver páginas 28 e 29

#### SBPC / SBPC-D

- Característica: Mancais bipartidos, para eixos de (54 / 42,9) a (330,2 / 292,1)mm. Próprios para alojar rolamentos autocompensadores de rolos da série 222-C e 230-C, sem buchas de fixação. Para aplicação de outras séries de rolamentos, consultar a fábrica. Possuem uma tampa lateral onde se conseguem as formas construtivas desejadas. Possuem 04 furos na base. Até o tamanho 20 (inclusive), poderão ser fornecidas com 02 furos na base bastando acrescentar o sufixo "D" no pedido de compra. Suas dimensões principais derivam da série SAF-600.
- Aplicação: Geral, mas possui aplicações restritas pois necessitam de eixos especiais, elevando-se o custo do equipamento. Necessita de acessórios próprios para montagem.
- Lubrificação: Graxa
- Vedações Admissíveis:
  - **Padrão:** AS
  - **Opcionais:** ASR, R, ZF, TC, GS, RR, GSGS
- Dimensional: Ver página 30

#### SD-31

- Característica: Mancais bipartidos, para eixos de 150 a 320 mm. Atendem eixos em milímetros e polegadas. Próprios para alojar rolamentos 231-K, com buchas de fixação. A forma construtiva desejada é conseguida através de anéis de bloqueio e tampas laterais.
- Aplicação: Aplicações adequadas onde existam cargas muito elevadas, como por exemplo: moinhos de bolas, picadores, desfibradores, etc..
- Lubrificação Padrão: Óleo
- Lubrificação Admissível: Graxa
- Vedação Admissível:
  - **Padrão:** TS
- Dimensional: Ver página 31

#### SD-500

- Característica: Mancais bipartidos, para eixos de 135 a 300mm. Atendem eixos em milímetros e polegadas. Próprios para alojar rolamentos 222-K, com buchas de fixação. Para aplicação de outras séries de rolamentos, consultar a fábrica. Estas caixas já são fabricadas na forma construtiva desejada, não tendo recursos para modificações após a fabricação.
- Aplicação: Aplicações adequadas onde existam cargas muito elevadas, como por exemplo: moinhos de bolas, picadores, desfibradores, etc..
- Lubrificação: Graxa
- Vedações Admissíveis:
  - **Padrão:** FF
  - **Opcionais:** RR, TS, GSGS
- Dimensional: Ver página 32

## SD-600

- Característica: Mancais bipartidos, para eixos de 135 a 260mm. Atendem eixos em milímetros e polegadas. Próprios para alojar rolamentos 223-K, com buchas de fixação. Para aplicação de outras séries de rolamentos, consultar a fábrica. Estes mancais já são fabricadas na forma construtiva desejada, não tendo recursos para modificações após a fabricação.
- Aplicação: Aplicações adequadas onde existam cargas muito elevadas, como por exemplo: moinhos de bolas, picadores, desfibradores, etc..
- Lubrificação: Graxa
- Vedações Admissíveis:
  - **Padrão:** FF
  - **Opcionais:** RR, TS, GSGS
- Dimensional: Ver página 32

## SN-30

- Característica: Mancais bipartidos, para eixos de 110 a 260mm. Atendem eixos em milímetros e polegadas. Próprios para alojar rolamentos 230-K, com buchas de fixação. Para aplicação de outras séries de rolamentos, consultar a fábrica. A forma construtiva desejada é conseguida através de anéis de bloqueio e tampas laterais.
- Aplicação: Próprias para aplicações com cargas médias e baixas, direcionadas perpendicularmente à base.
- Lubrificação: Graxa
- Vedações Admissíveis:
  - **Padrão:** TC
  - **Opcionais:** ZF, GS, TS
- Dimensional: Ver página 33

## SNAH-200

- Característica: Mancais bipartidos, para eixos de 25 a 160 mm. Para eixos em polegadas, consulte o Departamento de Engenharia de Aplicações. Alojamos rolamentos autocompensadores de esferas das séries 12-C e 22-C, e rolamentos autocompensadores de rolos das séries 222-C ou 232-C, sem bucha de fixação. Para aplicação de outras séries de rolamentos, consultar a fábrica. A forma construtiva desejada é conseguida através de anéis de bloqueio e tampas laterais. Possuem a alternativa de saírem de fábrica em ferro nodular e com base maciça, acrescentado-se à designação a letra "S" e "D". Para dois furos na base, acrescentar o sufixo "MS 1". Para quatro furos, acrescentar o sufixo "MS 2".
- Aplicação: Para aplicações em geral, com cargas médias e baixas, devendo tomar as precauções ao selecionar rolamentos e vedações para cada condição de aplicação.
- Lubrificação Padrão: Graxa
- Vedação Admissível:
  - **Padrão:** TC (tsna-c)
  - **Opcionais:** TG (tsna-g), TA (tsna-a), TS
- Dimensional: Ver página 34

## SNAH-300

- Característica: Mancais bipartidos, para eixos de 25 a 100mm. Para eixos em polegadas, consulte o Departamento de Engenharia de Aplicações. Alojamos rolamentos autocompensadores de esferas das séries 13-C e 23-C, e rolamentos autocompensadores de rolos das séries 213-C ou 223-C, sem bucha de fixação. Para aplicação de outras séries de rolamentos, consultar a fábrica. A forma construtiva desejada é conseguida através de anéis de bloqueio e tampas laterais. Possuem a alternativa de saírem de fábrica em ferro nodular e com base maciça, acrescentado-se à designação a letra "S" e "D". Para dois furos na base, acrescentar o sufixo "MS 1". Para quatro furos, acrescentar o sufixo "MS 2".
- Aplicação: Para aplicações em geral, com cargas médias e baixas, devendo tomar as precauções ao selecionar rolamentos e vedações para cada condição de aplicação.
- Lubrificação Padrão: Graxa
- Vedações Admissíveis:
  - **Padrão:** TC (tsna-c)
  - **Opcionais:** TG (tsna-g), TA (tsna-a), TS
- Dimensional: Ver página 35

## SNAH-500

- Característica: Mancais bipartidos, para eixos de 20 a 140 mm. Para eixos em polegadas, consulte o Departamento de Engenharia de Aplicações. Alojamos rolamentos autocompensadores de esferas das séries 12-K e 22-K, e rolamentos autocompensadores de rolos das séries 222-K ou 232-K, com bucha de fixação. Para aplicação de outras séries de rolamentos, consultar a fábrica. A forma construtiva desejada é conseguida através de anéis de bloqueio e tampas laterais. Possuem a alternativa de saírem de fábrica em ferro nodular e com base maciça, acrescentado-se à designação a letra "S" e "D". Para dois furos na base, acrescentar o sufixo "MS 1". Para quatro furos, acrescentar o sufixo "MS 2".
- Aplicação: Para aplicações em geral, com cargas normais, devendo tomar as precauções ao selecionar rolamentos e vedações para cada condição de aplicação.
- Lubrificação Padrão: Graxa
- Vedações Admissíveis:
  - **Padrão:** TC (tsna-c)
  - **Opcionais:** TG (tsna-g), TA (tsna-a), TS
- Dimensional: Ver página 36

## SNAH-600

- Característica: Mancais bipartidos, para eixos de 20 a 90mm. Para eixos em polegadas, consulte o Departamento de Engenharia de Aplicações. Alojamos rolamentos autocompensadores de esferas das séries 13-K e 23-K, e rolamentos autocompensadores de rolos das séries 213-K ou 223-K, sem bucha de fixação. Para aplicação de outras séries de rolamentos, consultar a fábrica. A forma construtiva desejada, é conseguida através de anéis de bloqueio e tampas laterais. Possuem a alternativa de saírem de fábrica em ferro nodular e com base maciça, acrescentado-se à designação a letra "S" e "D". Para dois furos na base acrescentar o sufixo "MS 1". Para quatro furos, acrescentar o sufixo "MS 2".
- Aplicação: Para aplicações em geral, com cargas normais, devendo tomar as precauções ao selecionar rolamentos e vedações para cada condição de aplicação.
- Lubrificação Padrão: Graxa
- Vedações Admissíveis:
  - **Padrão:** TC (tsna-c)
  - **Opcionais:** TG (tsna-g), TA (tsna-a), TS
- Dimensional: Ver página 37

## SAF-200 / FSAF-200

- Característica: Mancais bipartidos, para eixos de (3.5/8"-3") a (9.9/16"-8.5/16"). Atendem eixos em polegadas. Próprios para alojar rolamentos 222-C, sem buchas de fixação. Possuem 2 furos na base até o tamanho SAF-220, mas podem ser fornecidas com 4 furos, bastando acrescentar o prefixo "F" na denominação. Para aplicação de outras séries de rolamentos, consultar a fábrica. A forma construtiva desejada é conseguida através de anéis de bloqueio e tampas laterais.
- Aplicação: Mancais ideais para aplicações com cargas médias para altas, com altas rotações. São geralmente utilizados em ventiladores e exaustores. Lubrificação Padrão: Óleo
- Lubrificação Admissível: Graxa
- Vedação Admissível:
  - **Padrão:** TS
  - **Opcionais:** TAS
- Dimensional: Ver página 38

## SAF-300 / FSAF-300

- Característica: Mancais bipartidos, para eixos de (1.15/16"-1.7/16") a (8.3/8"-7.1/4"). Atendem eixos em polegadas. Próprios para alojar rolamentos 223-C, sem buchas de fixação. Possuem 2 furos na base até o tamanho SAF-317, mas podem ser fornecidas com 4 furos, bastando acrescentar o prefixo "F" na denominação do mancal. Para aplicação de outras séries de rolamentos, consultar a fábrica. A forma construtiva desejada é conseguida através de anéis de bloqueio e tampas laterais.
- Aplicação: Mancais ideais para aplicações com cargas médias para altas, com altas rotações. São geralmente utilizados em ventiladores e exaustores.
- Lubrificação Padrão: Óleo
- Lubrificação Admissível: Graxa
- Vedações Admissíveis:
  - **Padrão:** TS
  - **Opcionais:** TAS
- Dimensional: Ver página 38

## SAF-500 / FSAF-500

- Característica: Mancais bipartidos, para eixos de 40 a 200 mm. Atendem eixos em milímetros e polegadas. Próprios para alojar rolamentos de rolos 222-K, 202-K, 232-K e rolamentos autocompensadores de esferas 12-K, 22-K, com suas respectivas buchas de fixação. Possuem 2 furos na base até e inclusive o tamanho SAF-520, mas podem ser fornecidas com 4 furos, bastando acrescentar o prefixo "F" na denominação do mancal para caixas até o tamanho SAF-520. Para aplicação de outras séries de rolamentos, consultar a fábrica. A forma construtiva desejada é conseguida através de anéis de bloqueio e tampas laterais.
- Aplicação: Mancais ideais para aplicações com cargas médias para altas, com altas rotações. São geralmente utilizados em ventiladores e exaustores.
- Lubrificação Padrão: Óleo
- Lubrificação Admissível: Graxa
- Vedações Admissíveis:
  - Padrão: TS
  - Opcionais: TAS
- Dimensional: Ver página 39

## SAF-600 / FSAF-600

- Característica: Mancais bipartidos, para eixos de 40 a 170 mm. Atendem eixos em milímetros e polegadas. Próprios para alojar rolamentos 223-K, com buchas de fixação. Possuem 2 furos na base até o tamanho SAF-617, mas podem ser fornecidas com 4 furos, bastando acrescentar o prefixo "F" na denominação do mancal. Para aplicação de outras séries de rolamentos, consultar a fábrica. A forma construtiva desejada é conseguida através de anéis de bloqueio e tampas laterais.
- Aplicação: Mancais ideais para aplicações com cargas médias para altas, com altas rotações. São geralmente utilizados em ventiladores e exaustores.
- Lubrificação Padrão: Óleo
- Lubrificação Admissível: Graxa
- Vedações Admissíveis:
  - Padrão: TS
  - Opcionais: TAS
- Dimensional: Ver página 40

## SOFN-200

- Característica: Mancais bipartidos, para eixos de 85 a 240 mm. Para eixos em polegadas, consultar a fábrica. Alojamos rolamentos autocompensadores de rolos da série 222-C, sem bucha de fixação. Para aplicação de outras séries de rolamentos, consultar a fábrica. Possuem duas tampas laterais onde se consegue a forma construtiva desejada. Possuem anel pescador e visor tipo cachimbo para óleo e podem ser fornecidas com câmara de refrigeração e termômetro.
- Aplicação: Próprias para altas rotações e altas temperaturas. Indicadas para cargas atuantes perpendiculares à base. Geralmente utilizados em ventiladores e exaustores.
- Lubrificação: Óleo
- Vedação Admissível: Anel labirinto específico como ilustrado na tabela de dimensões.
- Dimensional: Ver página 41

## SOFN-300

- Característica: Mancais bipartidos, para eixos de 75 a 220 mm. Para eixos em polegadas, consultar a fábrica. Alojamos rolamentos autocompensadores de rolos da série 222-K, com bucha de fixação. Para aplicação de outras séries de rolamentos, consultar a fábrica. Possuem duas tampas laterais onde se consegue a forma construtiva desejada. Possuem anel pescador e visor tipo cachimbo para óleo e podem ser fornecidas com câmara de refrigeração e termômetro.
- Aplicação: Próprias para altas rotações e altas temperaturas. Indicadas para cargas atuantes perpendiculares à base. Geralmente utilizados em ventiladores e exaustores.
- Lubrificação: Óleo
- Vedação Admissível: Anel labirinto específico como ilustrado na tabela de dimensões.
- Dimensional: Ver página 42

## SOFN-600

- Característica: Mancais bipartidos, para eixos de 45 a 160mm. Para eixos em polegadas, consulte o Departamento de Engenharia de Aplicações. Alojamos rolamentos autocompensadores de rolos da série 223-K, com bucha de fixação. Para aplicação de outras séries de rolamentos, consultar a fábrica. Possuem duas tampas laterais, onde se consegue a forma construtiva desejada. Possuem anel pescador e visor tipo cachimbo para óleo e podem ser fornecidas com câmara de refrigeração e termômetro.
- Aplicação: Próprias para altas rotações e altas temperaturas. Indicadas para cargas atuantes perpendiculares à base. Geralmente utilizados em ventiladores e exaustores.
- Lubrificação: Óleo
- Vedação Admissível: Anel labirinto específico como ilustrado na tabela de dimensões.
- Dimensional: Ver página 42

## MANCAIS INTEIRIÇOS

### SAI

- Característica: Mancais inteiriços, para eixos de 40 a 300mm, atendem eixos em polegadas ou milímetros. Próprios para alojar rolamentos autocompensadores de rolos da série 222-K, com buchas de fixação. Para utilização de outras séries de rolamentos, consultar fábrica. Até e inclusive o tamanho 32 possuem anéis de bloqueio, e para tamanhos acima possuem tampas laterais onde se conseguem as formas construtivas desejadas.
- Aplicação: Geral, onde deseja-se maior rigidez ao conjunto montado. Boa robustez para cargas não direcionadas à base.
- Lubrificação: Graxa
- Vedação Admissível:
  - Padrão: AS
  - Opcionais: ASZF, ASR, R, ZF, TC, GS, RR, GSGS
- Dimensional: Ver páginas 44 e 45

## MANCAIS TENSORES

### STM

- Característica: Mancais inteiriços, utilizados para tensionamento do conjunto, para eixos de 35 a 135mm, atendem eixos em polegadas ou milímetros. Próprios para alojar rolamentos da série 222-K, com buchas de fixação. Para aplicação de outras séries de rolamentos, consultar a fábrica. Possuem anéis de bloqueio onde se conseguem as formas construtivas desejadas.
- Aplicação: Próprias para aplicações onde se deseja o esticamento do conjunto. Ex.: Elevadores, transportadores, etc.
- Lubrificação: Graxa
- Vedação Admissível:
  - Padrão: AS
  - Opcionais: ASR, R, ZF, TC, GS, RR, GSGS, ASRR, ASZFFZ.
- Dimensional: Ver página 43

### HSPA

- Característica: Mancais inteiriços, utilizados para tensionamento do conjunto, para eixos de 125 a 360 mm, atendem eixos em polegadas e milímetros. Utilizam rolamentos das séries 222-K, 230-K, 231-K e 232-K, com buchas de fixação. Para aplicação com outras séries de rolamentos, consultar nosso Departamento Técnico. Possuem tampas laterais onde se conseguem as formas construtivas desejadas.
- Aplicação: Próprias para aplicações onde se deseja o esticamento do conjunto. Ex.: Elevadores, transportadores, etc.
- Lubrificação: Graxa
- Vedação Admissível:
  - Padrão: AS
  - Opcionais: ASR, R, ZF, TC, GS, RR, GSGS, ASRR, ASZFFZ.
- Dimensional: Ver página 48

## MANCAIS FLANGEADOS

### F-500 OU 722500

- Característica: Mancais inteiriços e flangeados, para eixos de 20 a 100 mm. Para alojar rolamentos de esferas da série 12-K e 22-K ou de rolos da série 222-K, mais as respectivas buchas de fixação. Para aplicação de outras séries de rolamentos, consultar a fábrica. Até e inclusive para o diâmetro de eixo de 60mm, estes mancais são triangulares, com três furos de fixação. A partir de 65mm de eixo, passam a ser quadradas, com quatro furos de fixação. Possuem uma tampa lateral. A forma construtiva é conseguida através de anéis de bloqueio ou ZW.
- Aplicação: Próprias para trabalharem em faces de estruturas, dispensando suportes especiais e economizando espaço.
- Lubrificação: Graxa
- Vedação Admissível:
  - Padrão: TC
  - Opcionais: ZF, GS
- Dimensional: Ver páginas 46 e 47

### HFR

- Característica: Mancais inteiriços e flangeados, para eixos de 20 a 100 mm. Atendem eixos em milímetros ou polegadas. Próprios para alojar rolamentos de esferas da série 22-K ou de rolos da série 222-K, mais as respectivas buchas de fixação. Para aplicação de outras séries de rolamentos, consulte o Departamento de Engenharia de Aplicações. São de formato quadrado para toda a série. Possuem uma tampa lateral onde se consegue a forma construtiva desejada.
- Aplicação: Próprias para trabalharem em faces de estruturas, dispensando suportes especiais e economizando espaço. Ótima eficiência para aplicação em ambientes úmidos.
- Lubrificação: Graxa
- Vedação Admissível:
  - Padrão: R
- Dimensional: Ver página 49

## MANCAIS DE DESLIZAMENTO

### HEC

- Característica: Bipartido, para eixos de 76,2 a 254mm. Aloja bucha de bronze SAE 67 também bipartida. Em aplicações com eixo escalonado, deve-se especificar o diâmetro das tampas na região de contato com o eixo, se diferente.
- Aplicação: Próprias para aplicações onde se deseja o esticamento do conjunto. Ex.: Elevadores, transportadores, etc.
- Lubrificação: Graxa
- Vedação Admissível Padrão: AS
- Opcionais: ASR, R, ZF, TC, GS, RR, GSGS, ASRR, ASZFZF.
- Dimensional: Ver página 43

### HF

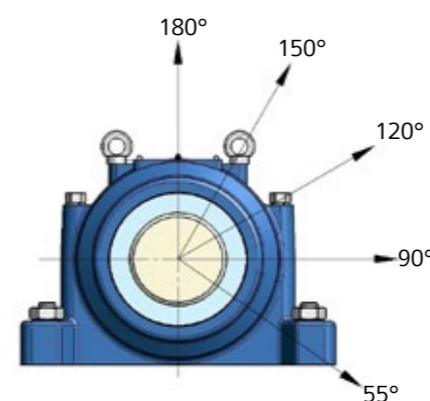
- Característica: Mancal tensor inteiriço, para eixos de 38,1 a 190,5. Montado em estrutura metálica de chapa, aloja bucha de bronze SAE 67 também inteiriça.
- Aplicação: Comum em usinas sucroalcooleiras, em aplicações que demandam alta capacidade de carga e tensionamento do conjunto. Ex: Esteiras de arraste, mesas alimentadoras, esteirões de cana, etc.
- Lubrificação: Graxa
- Dimensional: Ver página 50

## 2.4 CAPACIDADE DE CARGA

As resistências apresentadas nas tabelas abaixo são para mancais fabricados em ferro fundido cinzento. Para ferro nodular e aço fundido acrescer 80% a estes valores.

### RESISTÊNCIA DOS MANCAIS SD-31

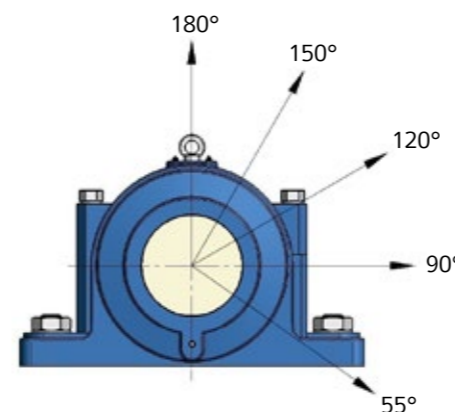
(Parafusos de união classe 8.8)



Tamanho	Carga de ruptura kN					Limite escoamento nos parafusos		
	55°	90°	120°	150°	180°	120°	150°	180°
3134	2100	1000	760	680	850	1500	830	750
3136	2400	1150	850	760	950	1500	830	750
3138	2700	1300	1000	880	1100	2000	1100	1000
3140	3200	1600	1150	1050	1300	2000	1100	1000
3144	4000	1900	1400	1300	1600	2000	1100	1000
3148	4200	2000	1500	1400	1700	3200	1800	1600
3152	4700	2300	1700	1500	1900	3200	1800	1600
3156	5000	2400	1800	1600	2000	3200	1800	1600
3160	6000	2900	2200	1900	2400	3200	1800	1600
3164	7000	3400	2500	2200	2800	3200	1800	1600
3168	7500	3650	2650	2400	3000	3200	1800	1600

### RESISTÊNCIA DOS MANCAIS SN-30

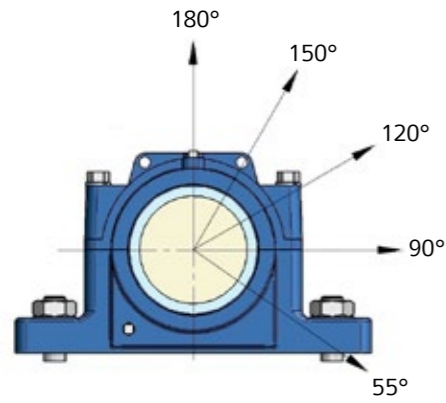
(Parafusos de união classe 8.8)



Tamanho	Carga de ruptura kN					Limite escoamento nos parafusos		
	55°	90°	120°	150°	180°	120°	150°	180°
3024	520	310	230	210	260	260	150	130
3026	620	370	280	250	310	260	150	130
3028	700	420	310	280	350	260	150	130
3030	780	470	350	310	390	260	150	130
3032	840	500	380	340	420	260	150	130
3034	1000	600	450	400	500	380	220	190
3036	1160	700	520	460	580	380	220	190
3038	1300	780	580	520	650	380	220	190
3040	1480	890	670	590	740	380	220	190
3044	1700	1020	760	680	850	630	360	310
3048	1880	1130	850	750	940	630	360	310
3052	2120	1270	950	850	1060	800	460	400
3056	2240	1340	1000	900	1120	800	460	400

## RESISTÊNCIA DOS MANCAIS SÉRIE SAF

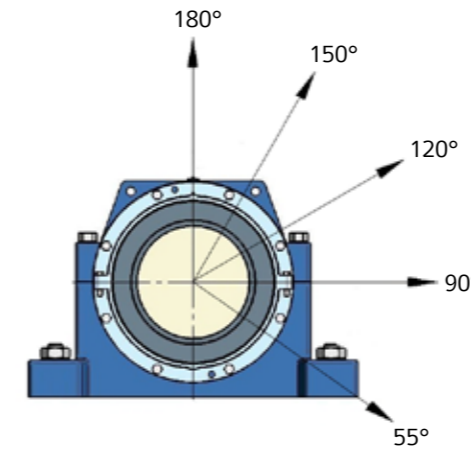
(Parafusos de união classe 8.8)



Tamanho	Carga de ruptura kN					Limite de escoamento nos parafusos					
	55°	90°	120°	150°	180°	120°	150°	180°			
-	-	509	-	160	96	72	64	80	160	88	80
-	308	510	-	190	114	85	76	95	160	88	80
-	309	511	609	220	132	99	88	110	240	132	120
-	310	513	610	260	156	117	104	130	240	132	120
311	312	515	611	280	168	126	112	140	240	132	120
216	313	516	613	320	192	144	128	160	440	242	220
217	314	517	-	360	216	162	144	180	440	242	220
218	315	518	615	380	228	171	152	190	440	242	220
-	316	-	616	420	252	189	168	210	440	242	220
220	317	520	617	480	288	216	192	240	600	330	300
222	318	522	618	620	372	279	248	310	600	330	300
224	320	524	620	760	456	342	304	380	600	330	300
226	322	526	622	920	552	414	368	460	1100	605	550
228	-	528	-	1100	660	495	440	550	1100	605	550
230	324	530	624	1300	780	585	520	650	1100	605	550
232	326	532	626	1600	960	720	640	800	1100	605	550
234	328	534	628	1700	1020	765	680	850	1500	825	750
236	330	536	630	1900	1140	855	760	950	1500	825	750
238	332	538	632	2200	1320	990	880	1100	2000	1100	1000
240	334	540	634	2600	1560	1170	1040	1300	2000	1100	1000
244	338	544	638	3200	1920	1440	1280	1600	2000	1100	1000

## RESISTÊNCIA DOS MANCAIS HSBP, SBPC

(Parafusos de união classe 8.8)

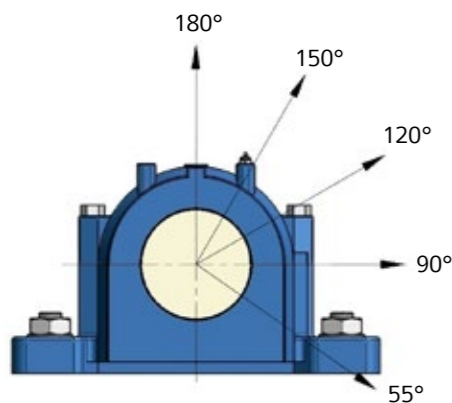


Tamanho	Carga de ruptura kN					Limite de escoamento nos parafusos		
	55°	90°	120°	150°	180°	120°	150°	180°
9	160	96	72	64	80	160	88	80
10	190	114	85	76	95	160	88	80
11	220	132	99	88	110	240	132	120
13	260	156	117	104	130	240	132	120
15	280	168	126	112	140	240	132	120
16	320	192	144	128	160	440	240	220
17	360	216	162	144	180	440	242	220
18	380	228	171	152	190	440	242	220
20	480	288	216	192	240	600	330	300
22	620	372	279	248	310	600	330	300
24	760	456	342	304	380	600	330	300
26	920	552	414	368	460	1100	605	550
28	1100	660	495	440	550	1100	605	550
30	1300	780	585	520	650	1100	605	550
32	1600	960	720	640	800	1100	605	550
34	1700	1020	765	680	850	1500	825	750
36	1900	1140	855	760	950	1500	825	750
38	2200	1320	990	880	1100	2000	1100	1000
40	2600	1560	1170	1040	1300	2000	1100	1000
44	3200	1920	1440	1280	1600	2000	1100	1000
48	3400	2040	1530	1360	1700	2000	1100	1000
52	3800	2280	1710	1520	1900	2000	1100	1000
56	4000	2400	1800	1600	2000	3200	1760	1600
60	4800	2880	2160	1920	2400	3200	1760	1600
64	5600	3360	2560	2240	2800	3200	1760	1600
68	6000	3600	2700	2400	3000	3200	1760	1600
72	6400	3840	2880	2560	3200	3200	1760	1600
76	6800	4080	3060	2720	3400	3200	1760	1600
80	7650	4590	3440	3060	3825	3200	1760	1600
84	8700	5220	3915	3480	4350	4400	2520	2200
88	9600	5760	4320	3840	4800	4400	2520	2200
92	10400	6240	4680	4160	5200	4400	2520	2200
96	11000	6600	4950	4400	5500	4400	2520	2200
500	12500	7500	5625	5000	6250	4400	2520	2200

## RESISTÊNCIA DOS MANCAIS SNAH, SSNAHD

(Parafusos de união classe 8.8)

Em caso de necessidade de maior capacidade de carga, solicitar uma cotação.

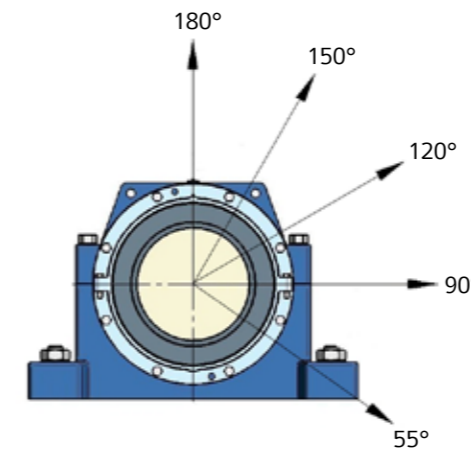


Tamanho	Carga de ruptura kN					Limite de escoamento nos parafusos		
	55°	90°	120°	150°	180°	120°	150°	180°
SNAH 505	70	40	30	30	35	35	21	17,5
SNAH 506-605	80	50	35	30	40	35	21	17,5
SNAH 507-606	90	55	40	35	45	35	21	17,5
SNAH 508-607	100	60	45	40	50	35	21	17,5
SNAH 509	110	65	50	45	55	35	21	17,5
SNAH 510-608	120	70	55	50	60	35	21	17,5
SNAH 511-609	140	85	65	55	70	55	32	27,5
SNAH 512-610	150	90	65	60	75	55	32	27,5
SNAH 513-611	170	100	75	70	85	55	32	27,5
SNAH 515-612	190	110	85	75	95	55	32	27,5
SNAH 516-613	220	130	100	90	110	55	32	27,5
SNAH 517	240	140	110	95	120	55	32	27,5
SNAH 518-615	260	160	120	100	130	110	65	55
SNAH 519-616	280	170	130	110	140	110	65	55
SNAH 520-617	340	200	150	140	170	170	100	85
SNAH 522-619	440	260	200	180	220	170	100	85
SNAH 524-620	520	310	230	210	260	170	100	85
SNAH 526	620	370	280	250	310	250	145	125
SNAH 528	720	430	320	290	360	250	145	125
SNAH 530	860	520	390	340	430	250	145	125
SNAH 532	1100	660	490	440	550	250	145	125
SSNAHD 508-607	180	110	65	60	75	35	21	17,5
SSNAHD 509	200	120	75	70	85	35	21	17,5
SSNAHD 510-608	220	130	80	68	90	35	21	17,5
SSNAHD 511-609	250	155	100	80	105	55	32	27,5
SSNAHD 512-610	270	160	110	100	120	55	32	27,5
SSNAHD 513-611	310	185	120	115	135	55	32	27,5
SSNAHD 515-612	350	200	130	115	145	55	32	27,5
SSNAHD 516-613	395	240	170	150	165	55	32	27,5
SSNAHD 517	430	255	190	165	180	55	32	27,5
SSNAHD 518-615	470	290	210	180	230	110	65	55
SSNAHD 519-616	510	310	220	195	240	110	65	55
SSNAHD 520-617	620	370	280	260	310	170	100	85
SSNAHD 522-619	780	470	350	310	390	170	100	85
SSNAHD 524-620	920	560	400	360	440	170	100	85
SSNAHD 526	1050	610	500	450	560	250	145	125
SSNAHD 528	1200	680	580	520	650	250	145	125
SSNAHD 530	1450	860	710	610	780	250	145	125
SSNAHD 532	1800	1080	880	750	980	250	145	125

**OBSERVAÇÃO** a série 200 tem as mesmas resistências das caixas de série 500, e a série 300 possui as mesmas resistências da série 600.

## RESISTÊNCIA DOS MANCAIS HSBM

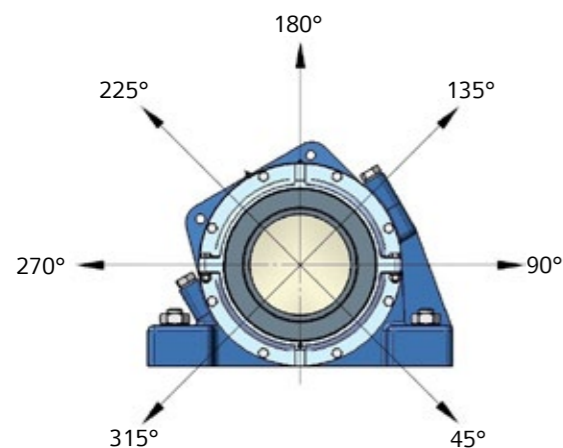
(Parafusos de união classe 8.8)



Tamanho	Carga de ruptura kN					Limite de escoamento nos parafusos		
	55°	90°	120°	150°	180°	120°	150°	180°
8	150	90	67	60	75	160	88	80
9	160	96	72	64	80	160	88	80
10	190	114	85	76	95	160	88	80
11	220	132	99	88	110	240	132	120
12	240	144	108	96	120	240	132	120
13	260	156	117	104	130	240	132	120
15	280	168	126	112	140	240	132	120
16	320	192	144	128	160	440	240	220
17	360	216	162	144	180	440	242	220
18	380	228	171	152	190	440	242	220
19	420	254	189	168	210	440	242	220
20	480	288	216	192	240	600	330	300
22	620	372	279	248	310	600	330	300
24	760	456	342	304	380	600	330	300
26	920	552	414	368	460	1100	605	550
28	1100	660	495	440	550	1100	605	550
30	1300	780	585	520	650	1100	605	550
32	1600	960	720	640	800	1100	605	550
34	1700	1020	765	680	850	1500	825	750
36	1995	1197	898	798	998	1500	825	750
38	2430	1458	1093	972	1215	2000	1100	1000
40	2600	1560	1170	1040	1300	2000	1100	1000
44	3200	1920	1440	1280	1600	2000	1100	1000
48	4680	2808	2106	1872	2340	2000	1100	1000
52	5009	3005	2254	2004	2505	2000	1100	1000
56	5356	3214	2410	2142	2678	3200	1760	1600
60	6050	3630	2722	2420	3025	3200	1760	1600
64	7630	4578	3488	3052	3815	3200	1760	1600
68	8121	4872	3654	3248	4060	3200	1760	1600
72	8674	5204	3903	3469	4337	3200	1760	1600
76	9319	5591	4193	3727	4659	3200	1760	1600
80	9810	5886	4411	3924	4905	3200	1760	1600
84	11919	7151	5364	4768	5960	4400	2520	2200
88	12923	7754	5815	5169	6462	4400	2520	2200
92	14311	8587	6440	5724	7156	4400	2520	2200
96								

## RESISTÊNCIA DOS MANCAIS HSBP 30K

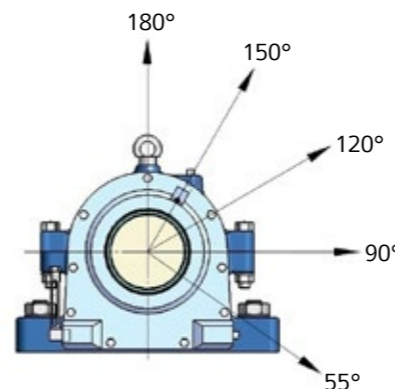
(Parafusos de união classe 8.8)



Tamanho	Carga de ruptura kN						
	45°	90°	135°	180°	225°	270°	315°
9	442	238	130	120	89	125	180
10	464	251	140	133	92	138	185
11	476	264	149	135	96	140	192
13	500	280	157	139	98	149	198
15	521	315	168	141	100	156	206
16	535	335	176	149	103	159	215
17	616	349	187	154	108	168	219
18	672	371	201	162	113	176	225
20	722	394	211	167	117	185	235
22	862	511	239	195	139	212	273
24	973	628	273	223	162	250	305
26	1115	759	330	258	184	290	369
28	1500	908	392	313	218	346	432
30	1670	1073	443	336	246	380	498
32	1835	1320	492	392	292	436	555
34	2139	1503	560	448	324	493	644
36	2420	1740	672	504	375	560	728
38	2420	1781	784	532	375	700	896
40	2750	2106	896	560	430	700	896
44	3424	2593	1000	670	470	784	1000
48	3638	2500	1280	750	478	896	1280
52	4066	3000	1400	840	588	1000	1560
56	4280	3240	1560	950	700	1230	1790
60	5136	3888	1790	1170	810	1450	1950
64	5992	4535	2128	1230	896	1680	2180
68	6420	4900	2680	1400	950	1730	2680
72	6670	5600	3240	1512	1030	2070	3240
76	7780	6250	3500	1600	1100	2100	3500
80	8900	7000	4200	1800	1280	2400	4480
84	10000	7625	5000	2100	1400	2700	5300
88	11150	8375	5300	2100	1400	2700	5600
92	12250	9000	5600	2300	1600	2800	5800
96	12800	9375	5800	2400	1800	3200	6100
500	14500	9750	6400	3000	2000	3580	6400

## RESISTÊNCIA DOS MANCAIS SOFN

(Parafusos de união classe 8.8)

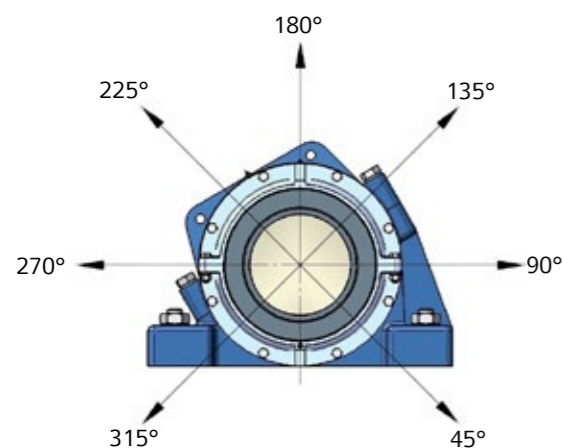


**OBSERVAÇÃO** a série 300 tem as mesmas resistências das caixas de série 600, e a série 200 possui as mesmas resistências da série 500.

Tamanho	Carga de ruptura kN					Limite de escoamento nos parafusos		
	55°	90°	120°	150°	180°	120°	150°	180°
610	390	160	110	100	130	100	60	50
611	390	160	110	100	130	100	60	50
612	450	180	120	110	150	100	60	50
517 - 614	690	260	190	180	230	100	60	50
518	900	350	250	230	300	160	90	80
519 - 616	990	390	270	250	330	160	90	80
520	1080	450	300	280	360	160	90	80
522	1260	500	350	320	420	160	90	80
618	1500	600	420	380	500	340	200	170
524 - 620	2100	780	580	540	700	340	200	170
526	2550	980	700	650	850	340	200	170
528 - 622	2550	1020	700	650	850	520	300	260
530 - 624	3000	1230	830	770	1000	520	300	260
532 - 626	3000	1230	830	770	1000	520	300	260
534	3360	1330	940	860	1120	520	440	380
628	3750	1530	1040	960	1250	760	440	380
536 - 630	3750	1530	1040	960	1250	760	440	380
538 - 632	3750	1530	1040	960	1250	760	440	380
540 - 634	4950	2000	1380	1270	1650	760	440	380
544 - 636	6300	2550	1750	1600	2100	1260	720	620
548	6300	2550	1750	1600	2100	1260	720	620

## RESISTÊNCIA DOS MANCAIS HSBM 30K

(Parafusos de união classe 8.8)



Tamanho	Carga de ruptura kN						
	45°	90°	135°	180°	225°	270°	315°
8	414	223	120	110	80	180	260
9	442	238	130	120	89	125	180
10	464	251	140	133	92	138	185
11	476	264	149	135	96	140	192
12	488	270	153	139	98	142	194
13	500	280	157	139	98	149	198
15	521	315	168	141	100	156	206
16	535	335	176	149	103	159	215
17	616	349	187	154	108	168	219
18	672	371	201	162	113	176	225
19	700	382	208	165	114	180	230
20	722	394	211	167	117	185	235
22	862	511	239	195	139	212	273
24	973	628	273	223	162	250	305
26	1115	759	330	258	184	290	369
28	1500	908	392	313	218	346	432
30	1670	1073	443	336	246	380	498
32	1835	1320	492	392	292	436	555
34	2139	1503	560	448	324	493	644
36	2541	1617	706	529	394	588	764
38	2673	1967	866	588	414	773	990
40	2750	2106	896	560	430	700	896
44	3424	2593	1000	670	470	784	1000
48	5007	3441	1762	1032	658	1233	1762
52	5360	3955	1845	1107	775	1318	2056
56	5731	4338	2089	1272	937	1647	2397
60	6473	4900	2256	1475	1021	1828	2458
64	8164	6179	2899	1676	1221	2289	2970
68	8689	6632	3627	1895	1286	2341	3627
72	9040	7589	4391	2049	1396	2805	4391
76	10661	8565	4796	2193	1507	2878	4796
80	11413	8976	5386	2308	1641	3078	5745
84	13700	10446	6850	2877	1918	3699	7261
88	15010	11274	7135	2827	1885	3635	7538
92	16857	12385	7706	3165	2202	3853	7981
96	17879	13095	8102	3352	2514	4470	8521
500	21035	14144	9285	4352	2901	5194	9285

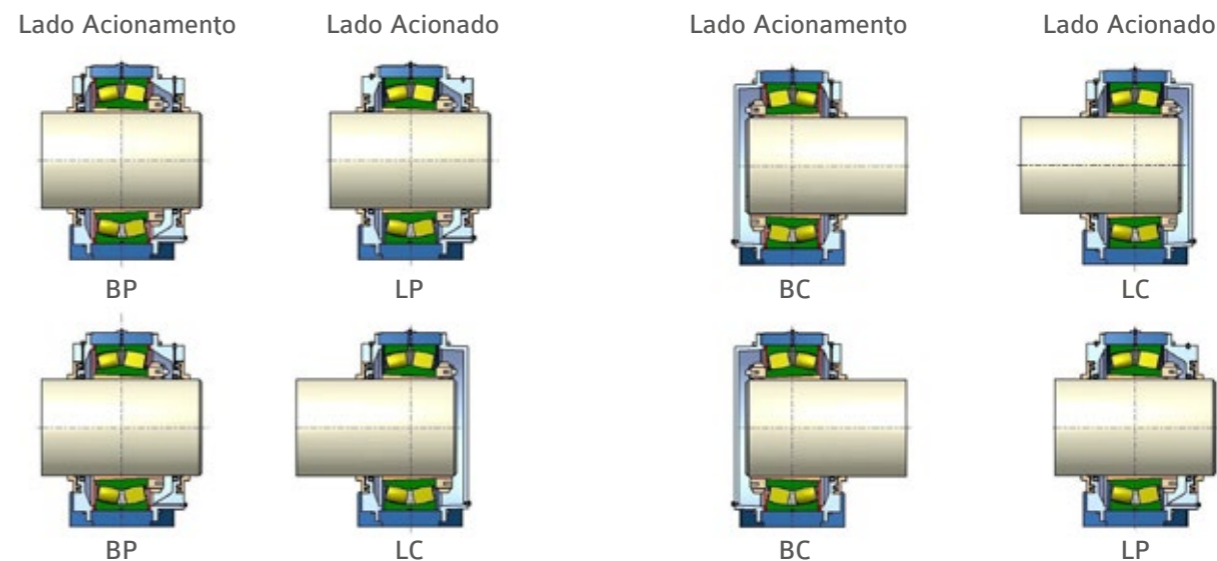
## 2.5 FORMAS CONSTRUTIVAS

Os mancais possuem 04 formas construtivas, conforme demonstrado abaixo. No lado do acionamento do equipamento, na maioria das vezes, deve-se montar o mancal cuja construção é "BLOQUEADA" para evitar o movimento axial do rolamento. No lado oposto ao acionamento, deve-se montar o mancal "LIVRE", para permitir o deslocamento axial do conjunto eixo/rolamento, compensando movimentações do eixo e absorção de pequenos desvios dimensionais, sem forçar os elementos rolantes dos rolamentos. Onde for necessário mais de dois mancais em um mesmo eixo, somente um mancal do lado do acionamento será bloqueado, os demais serão livres.

- BP (Bloqueado Passante) —————> Lado do Acionamento
- LP (Livre Passante) —————> Lado Oposto ao Acionamento
- BC (Bloqueado Cego) —————> Lado do Acionamento
- LC (Livre Cego) —————> Lado Oposto ao Acionamento

## MONTAGEM CORRETA

Abaixo são ilustradas as formas de montagem mais comuns. Para algumas linhas de mancais são utilizados anéis de bloqueio conforme é apresentado neste catálogo na parte das características técnicas de mancais.



## 2.6 VELOCIDADE PERIFÉRICA

### CÁLCULO DA VELOCIDADE PERIFÉRICA PARA SELEÇÃO DAS VEDAÇÕES

Para seleção de vedação de contato, é necessário primeiro saber a velocidade periférica do eixo onde existirá o contato com a vedação. Abaixo, a fórmula para determinar a velocidade periférica. Nas ilustrações das páginas 04 a 07, estão informações sobre a velocidade admissível para cada vedação de contato.

$$V = \frac{52 \times N \times d}{1.000.000}$$

V = Velocidade periférica, em metros por segundo (m/s)  
N = Rotação do eixo, em rotações por minuto (rpm)  
d = Diâmetro do eixo, em milímetros (mm)

Exemplo:  
d = 200 mm  
N = 1200 rpm

$$V = \frac{52 \times 1200 \times 200}{1.000.000}$$

$$V = 12,48 \text{ m/s}$$

Vedações de contato não atendem. Recomendado vedações sem contato (labirintos radiais ou axiais).

### LUBRIFICAÇÃO

A função de um lubrificante é reduzir o atrito entre os elementos rolantes de um rolamento e vedação, diminuindo os desgastes internos.

Os lubrificantes mais conhecidos e usados são: graxa e óleo mineral. Para cada aplicação específica existe o lubrificante mais adequado. Para a seleção correta devem ser considerados diversos fatores como: temperatura, ambiente, rotação de trabalho, tipo de rolamento aplicado, etc. Abaixo, informamos as vantagens e desvantagens do uso de graxa ou óleo, assim como o sistema prático de lubrificação dos rolamentos dos mancais.

Lubrificante	Vantagens	Desvantagens
Graxa	Facilidade de estocagem e transporte Fácil manuseio e aplicação Não necessita controle de nível Menor risco de vazamento Vedações simples Efeito vedante	Para trocar a graxa, é necessário abrir a caixa para rolamentos inteira Limite menor de rotação em relação ao óleo
Óleo	Limite maior de rotação em relação à graxa Diversos métodos de lubrificação Efeito refrigerante do sistema Fácil troca através de bujões de dreno	Dificuldade de estocagem e transporte Difícil manuseio e aplicação Necessita controle de nível Maior risco de vazamento Vedações complexas

### MÉTODO PRÁTICO DE DETERMINAÇÃO DA QUANTIDADE DE GRAXA

Volume de graxa aplicado nos espaços vazios da caixa, considerando o limite de rotação do rolamento aplicado.

Preencher totalmente os espaços vazios do rolamento

Rotação	Quantidade de graxa
Baixa rotação	100%
Menor que 50%	50% a 80%
Maior que 50%	30% a 50%

#### Recomendações

- Geralmente, deve-se substituir toda a graxa do mancal a cada 6 meses.
- Quantidade de graxa a ser adicionada na relubrificação (G) = 0,005 x D x B  
Onde: G = quantidade de graxa em gramas  
D = diâmetro externo do rolamento em mm  
B = largura total do rolamento em mm

Ex.: Rolamento 22.222 K - (110 x 200 x 53)

G=0,005 X 200 X 53

G=53

## 2.7 ESPECIFICANDO MANCAIS HENFEL

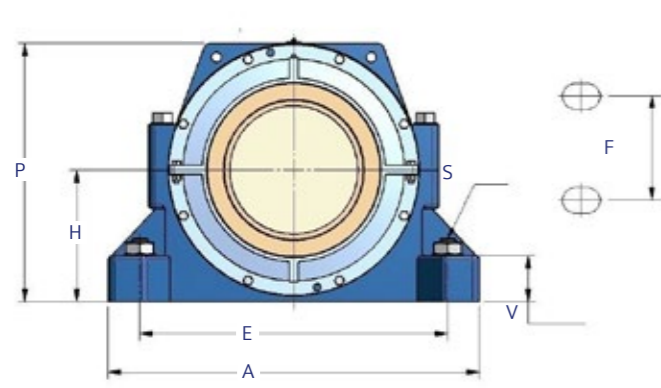
A especificação de mancais deverá ser objetiva, deixando o mais claro possível todos os dados para facilitar a fabricação. Deverá conter o material da carcaça, modelo e tamanho do mancal, forma construtiva, vedação utilizada, rolamento utilizado, diâmetro de eixo, quantidade de furos na base e referência do fabricante, conforme seqüência abaixo:



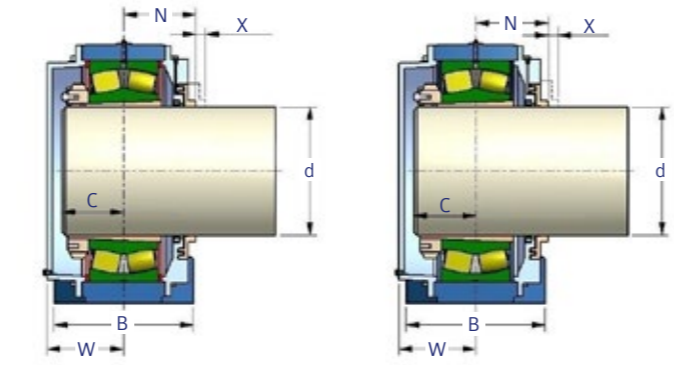
<b>Material da Carcaça</b>	Aço Fundido <b>Prefixo "S"</b> (exceto linha SNAH, cujo prefixo S indica fabricação em ferro fundido nodular) Ferro Fundido Nodular <b>Prefixo "N"</b> (exceto séries STM e HSPA, cuja fabricação padrão é em ferro fundido nodular) Ferro Fundido Cinzento <b>Prefixo Omitido</b>
<b>Série do Mancal</b>	Conforme tabelas dimensionais da página 22 em diante. Ex: HSBP 30K, HSBM, etc.
<b>Tamanho do Mancal</b>	Conforme tabelas dimensionais da página 22 em diante.
<b>Forma Construtiva</b>	Refere-se à construção que determina a posição do rolamento dentro do mancal, bloqueando ou não o rolamento axialmente. Ver página 19. <b>BP</b> - Rolamento BLOQUEADO axialmente, com eixo PASSANTE; <b>LP</b> - Rolamento LIVRE axialmente, com eixo PASSANTE; <b>BC</b> - Rolamento BLOQUEADO axialmente, com caixa CEGA; <b>LC</b> - Rolamento LIVRE axialmente, com caixa CEGA.
<b>Vedação</b>	Deve-se indicar sempre a vedação a ser usada. Neste catálogo apresentamos diversos tipos de vedações para mancais. Abaixo, destacamos as mais aplicadas. <b>ASR</b> Labirinto axial + retentor de mola; <b>TC</b> Tiras de feltro para caixas SN, SNA; <b>AS</b> Labirinto axial; <b>TS</b> Labirinto radial; <b>TSGS</b> Labirinto radial + retentor GS; <b>TSR</b> Labirinto radial + retentor R de mola bipartido; <b>ASZF</b> Labirinto axial + retentor ZF; <b>R</b> Retentor de mola; <b>TAS</b> Conjunto de labirinto axial e radial; <b>ASRR</b> Conjunto de labirinto axial e dois retentores de mola.
<b>Diâmetros de Eixo</b>	É recomendável sempre indicar o diâmetro do eixo ou a bucha de fixação que será usada para qualquer série de mancal, principalmente para os mancais cujas vedações sejam de contato como: retentores, labirintos e outras, pois as vedações são específicas para cada diâmetro de eixo.
<b>Furos na Base</b>	Os mancais tipo pedestal, série HSBP até o tamanho 20/208/207 podem ser fabricados com dois furos na base, bastando acrescentar na nomenclatura o sufixo "D". Ex: HSBP-D-16. Os mancais tipo pedestal, série HSBM e SAF-520 até o tamanho 327/328/32 são fabricados com 2 furos na base, mas podem ser fabricados com 4 furos, bastando acrescentar na nomenclatura o prefixo "F". Ex: FHSBM-16. Para a série SAF acontece o contrário. Até o tamanho 520/220/317/617, saem de fábrica normalmente com dois furos na base. Quando necessitar de quatro furos, acrescentar o prefixo "F". Ex: F-SAF-516. Tanto a estas como às demais séries, poderá ser acrescentada a especificação de furos na base.
<b>Rolamentos</b>	Mesmo que o fornecimento não inclua os rolamentos, procurar informar sempre o rolamento para poder dimensionar as formas construtivas.



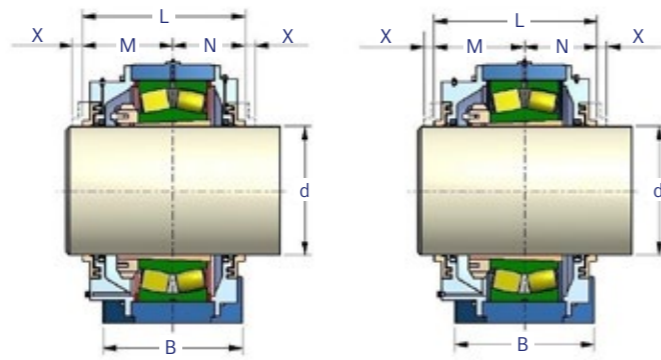
Quando não forem fornecidas as informações, os mancais serão fabricados na forma padrão conforme ilustram as tabelas dimensionais contidas neste catálogo, ou seja, para eixos em milímetros, forma construtiva livre com tampa passante e vedação e material das caixas conforme ilustrada no catálogo.



- Características técnicas ver pág. 08.
- Vedação padronizada de labirinto com retentor tipo "ASR", ver pág. 06. Para as vedações tipo ASZF, AS, R, ZF, TC e GS as dimensões são mantidas, caso seja solicitado outro tipo de vedação as dimensões das colunas "L", "M" e "N" da tabela poderão ser alteradas, mas o nosso departamento técnico deverá ser consultado para informações.
- Podem alojar rolamentos bipartidos, porém, muda-se a referência do produto, insirindo o prefixo B. Para aplicação em outras séries de rolamentos, consultar nosso departamento técnico.
- Até o tamanho 56 (inclusive) o bloqueio do rolamento é obtido com anéis de bloqueio, nos tamanhos maiores o rolamento é bloqueado pelas tampas laterais.
- Ex. de especificação: HSBM-157-BP-ASZF = Mancal série HSBM, tamanho 157, em ferro fundido cinzento, com 02 furos na base, preparada para rolamento 22215-K + bucha HA-315, execução bloqueada com tampa passante e vedação de labirinto com retentor tipo ZF.
- FNHSBM-15-LC-ASR= Mancal série FNHSBM, tamanho 15 em ferro fundido nodular, com 04 furos na base, preparada para rolamento 22215-K + bucha H-315, execução livre com tampa cega e vedação de labirinto com retentor, tipo ASR.
- Estes mancais possuem como padrão dois furos em suas bases até o tamanho 327/328/32, acima deste tamanho elas somente são fornecidas com quatro furos, sendo possível aplicar este padrão de furação (04) para os tamanhos abaixo e inclusive do 327/328/32, bastando acrescentar o prefixo "F" na denominação da caixa (Ex. FHSBP-15BP-ASZF). As dimensões dos parafusos de fixação para dois furos na base encontram-se na coluna "S" entre parênteses.



BC - Bloqueado com tampa cega LC - Livre com tampa cega

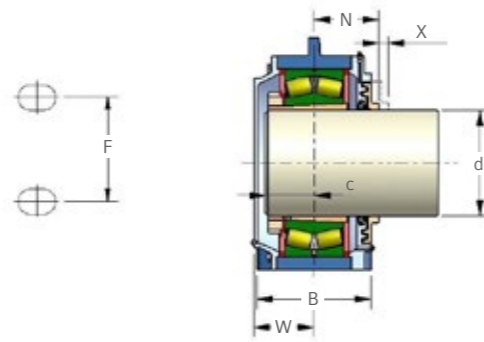
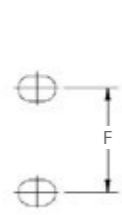
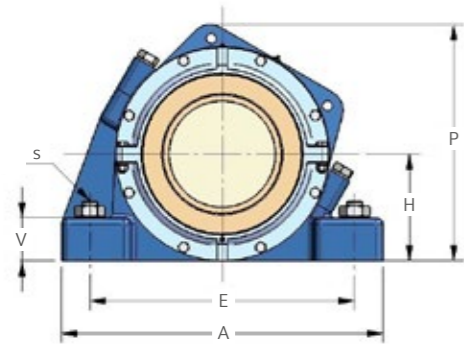


BP - Bloqueado com tampa passante LP - Livre com tampa passante

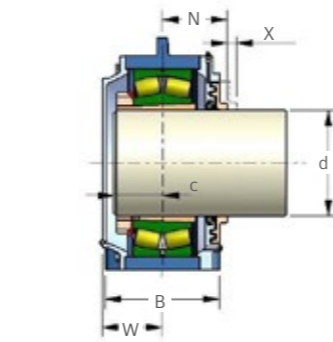
Mancal	Diâmetro do eixo		Rolam.	Bucha de Fixação (completa)	Dimensões (mm)														Peso (kg)
	mm	polegadas			H	E	A	B	C	F	L	M	N	P	S	V	W	X	
HSBM 084 HSBM 086 HSBM 08	35	1.1/4" 1.3/8"	22208K	HE 308 HS 308 H 308	60	170	205	60	26	30	99	53	46	113,5	3/8" (1/2")	25	41	8	3,5
HSBM 097 HSBM 098 HSBM 09	40	1.7/16" 1.1/2"	22209K	HA 309 HE 309 H 309	60	170	205	60	28	30	106,5	56,5	50	119,5	3/8" (1/2")	25	44	8	4
HSBM 100 HSBM 101 HSBM 102 HSBM 10	45	1.5/8" 1.11/16" 1.3/4"	22210K	HS 310 HA 310 HE 310 H 310	60	170	205	60	28	30	114	57	57	122	3/8" (1/2")	25	43	8	4,5
HSBM 114 HSBM 115 HSBM 11 HSBM 110	50	1.7/8" 1.15/16" 2"	22211K	HS 311 HA 311 H 311 HE 311	70	210	255	70	30	35	116	58	58	137	1/2" (5/8")	28	45	9	5,5
HSBM 122 HSBM 12	55	2.1/8"	22212K	HS 312 H 312	70	210	255	70	34	35	116,5	61,5	55	140	1/2" (5/8")	30	50	9	6
HSBM 133 HSBM 134 HSBM 13 HSBM 136	60	2.3/16" 2.1/4" 2.3/8"	22213K	HA 313 HE 313 H 313 HS 313	80	230	275	80	36	40	116,5	63,5	53	157	1/2" (5/8")	30	54	9	7,5
HSBM 157 HSBM 158 HSBM 15	65	2.7/16" 2.1/2"	22215K	HA 315 HE 315 H 315	80	230	280	80	38	45	120,5	65,5	55	162	1/2" (5/8")	30	56	11	9
HSBM 161 HSBM 162 HSBM 16	70	2.11/16" 2.3/4"	22216K	HA 316 HE 316 H 316	95	260	315	90	42	55	141	70,5	70,5	183	1/2" (3/4")	32	60	12	14,5
HSBM 175 HSBM 17 HSBM 170	75	2.15/16" 3"	22217K	HA 317 H 317 HE 317	95	260	320	90	44	55	146	73	73	189	5/8" (3/4")	32	62	12	14,5

Mancal	Diâmetro do eixo		Rolam.	Bucha de Fixação (completa)	Dimensões (mm)														Peso (kg)
	mm	polegadas			H	E	A	B	C	F	L	M	N	P	S	V	W	X	
HSBM 18 HSBM 183 HSBM 184 HSBM 194 HSBM 19	80	3.3/16" 3.1/4" 3.1/4"	22218K 22219K	H 318 HA 318 HE 318 HE 319 H 319	100	290	345	100	46	55	148	74	74	200	5/8" (3/4")	35	64	11	15
HSBM 207 HSBM 208 HSBM 20	85	3.7/16" 3.1/2"	22220K	HA 320 HE 320 H 320	112	290	345	100	50	55	155,5	81,5	74	215	5/8" (3/4")	35	68	12	17,5
HSBM 221 HSBM 22 HSBM 225 HSBM 220	90	3.11/16" 3.15/16" 4"	22222K	HS 322 H 322 HA 322 HE 322	112	320	380	110	54	60	162	81	81	223	7/8" (7/8")	40	72	13	22
HSBM 243 HSBM 244 HSBM 24	100	4.3/16" 4.1/4"	22224K	HA 3124 HE 3124 H 3124	125	350	410	120	58	70	157	86	71	249	7/8" (7/8")	45	76	13	30
HSBM 267 HSBM 268 HSBM 26 HSBM 28 HSBM 285 HSBM 280	110	4.7/16" 4.1/2" 5" 4.15/16"	22226K 22228K	HA 3126 HE 3126 H 3126 H 3128 HA 3128 HE 3128	140	350	410	120	60	70	182	91	91	272	7/8" (7/8")	45	79	14	31
HSBM 267 HSBM 268 HSBM 26 HSBM 28 HSBM 285 HSBM 280	115	4.7/16" 4.1/2" 5" 4.15/16"	22226K 22228K	HA 3126 HE 3126 H 3126 H 3128 HA 3128 HE 3128	150	380	445	130	64	82	202	101	101	291	1" (1")	50	83	16	43
HSBM 303 HSBM 304 HSBM 30	125	5.3/16" 5.1/4"	22230K	HA 3130 HE 3130 H 3130	150	420	500	150	68	85	218	109	109	298	1.1/4" (1.1/4")	50	87	15	51
HSBM 327 HSBM 328 HSBM 32	135	5.7/16" 5.1/2"	22232K	HA 3132 HE 3132 H 3132	160	450	530	160	74	95	231	115,5	115,5	321	1.1/4" (1.1/4")	60	101	15	57
HSBM 34 HSBM 345 HS 340	140	5.7/16" 5.1/2"	22232K	HA 3132 HE 3132 H 3132	170	470	550	160	76	95	244	127	117	342	1.1/4" (1.1/4")	60	107	18	70
HSBM 367 HSBM 368 HSBM 36 HSBM 38 HSBM 382 HSBM 385 HSBM 400 HSBM 40	150	5.15/16" 6" 6.7/16" 6.1/2"	23134K 23136K	H 3134 HA 3134 HE 3134 HA 3136 HE 3136 H 3136 H 3138 HE 3138 HA 3138	170	430	510	180	79	100	243	129	114	336	1" (1")	70	106	16	80,5
HSBM 403 HSBM 448 HSBM 44 HSBM 445 HSBM 487 HSBM 488 HSBM 48	160	5.15/16" 6" 6.7/16" 6.1/2"	23134K 23136K	HA 3136 HE 3136 H 3136 H 3138 HE 3138 HA 3138	180	450	530	190	86	110	254	136	118	357	1" (1")	75	113	18	82,5
HSBM 527 HSBM 52 HSBM 528 HSBM 565 HSBM 560 HSBM 56	170	6.3/4" 6.15/16" 7"	23138K 23140K	HA 3138 HA 3138 HE 3140 H 3140 HA 3140	190	480	560	210	92	120	269	144	125	379	1" (1")	80	119	19	97,5
HSBM 605 HSBM 600 HSBM 60 HSBM 647 HSBM 648 HSBM 64 HSBM 680 HSBM 687 HSBM 68	180	7.3/16" 7.1/2" 7.15/16" 8.7/16" 8.1/2"	23140K 23144K 23148K	HA 3140 HA 3140 HE 3144 H 3144 HA 3144 HA 3148 HE 3148 H 3148	210	510	610	230	96	130	277	147	130	410	1.1/4" (1.1/4")	85	123	18	116,5
HSBM 527 HSBM 52 HSBM 528 HSBM 565 HSBM 560 HSBM 56	200	9.7/16" 9.1/2" 9.15/16" 10"	23152K 23156K	HA 3152 H 3152 HE 3152 HA 3156 HE 3156 H 3156	220	540	640	240	102	140	296,5	157,5	139	437	1.1/4" (1.1/4")	90	129	18,5	195
HSBM 605 HSBM 600 HSBM 60 HSBM 647 HSBM 648 HSBM 64 HSBM 680 HSBM 687 HSBM 68	220	7.15/16" 8.7/16" 8.1/2"	23144K 23148K	HA 3144 HA 3144 HA 3148 HE 3148 H 3148	240	600	700	260	106	150	313	166	147	473	1.1/4" (1.1/4")	95	135	20	123
HSBM 527 HSBM 52 HSBM 528 HSBM 565 HSBM 560 HSBM 56	240	9.7/16" 9.1/2" 9.15/16" 10"	23152K 23156K	HA 3152 H 3152 HE 3152 HA 3156 HE 3156 H 3156	260	650	770	280	118	160	332	183	149	516	1.1/2" (1.1/2")	100	152	22	160
HSBM 605 HSBM 600 HSBM 60 HSBM 647 HSBM 648 HSBM 64 HSBM 680 HSBM 687 HSBM 68	260	10.15/16" 11" 11.7/16" 11.1/2"	23156K 23160K 23164K	HA 3160 HE 3160 H 3160 HA 3164 HE 3164 H 3164	280	670	790	280	120	160	344	195	149	547	1.1/2" (1.1/2")	105	156	21	163,5
HSBM 605 HSBM 600 HSBM 60 HSBM 647 HSBM 648 HSBM 64 HSBM 680 HSBM 687 HSBM 68	280	10.15/16" 11" 11.7/16" 11.1/2"	23160K 23164K	HA 3160 HE 3160 H 3160 HA 3164 HE 3164 H 3164	300	710	830	310	134	190	376	208	168	591	1.1/2" (1.1/2")	110	165	23	267
HSBM 605 HSBM 600 HSBM 60 HSBM 647 HSBM 648 HSBM 64 HSBM 680 HSBM 687 HSBM 68	300	11.7/16" 11.1/2"	23164K	HA 3164 HE 3164 H 3164	320	750	880	330	144	200	403	223	180	633	1.1/2" (1.1/2")	115	195	26	284,5
HSBM 605 HSBM 600 HSBM 60 HSBM 647 HSBM 648 HSBM 64 HSBM 680 HSBM 687 HSBM 68	320	12" 12.7/16"	23168K	HA 3168 HE 3168 H 3168	350	840	1000	350	168	210	442	251	191	684	1.7/8" (1.7/8")	120	198	27	322,5
HSBM 605 HSBM 600 HSBM 60 HSBM 647 HSBM 648 HSBM 64 HSBM 680 HSBM 687 HSBM 68	340	12.15/16" 13"	23172K	HA 3172 HE 3172 H 3172	360	860	1020	370	172	220	446	252	194	704	1.7/8" (1.7/8")	125	204	26	395,5
HSBM 605 HSBM 600 HSBM 60 HSBM 647 HSBM 648 HSBM 64 HSBM 680 HSBM 687 HSBM 68	360	13.15/16" 14"	23176K	HA 3176 HE 3176 H 3176	370	880	1040	390	174	230	446,5	253,5	193	724	1.7/8" (1.7/8")	130	215	27	418,5
HSBM 605 HSBM 600 HSBM 60 HSBM 647 HSBM 648 HSBM 64 HSBM 680 HSBM 687 HSBM 68	380	14.15/16" 15"	23180K	HA 3180 HE 3180 H 3180	390	965	1118	394	180	235	472	262	210	761	2" (2")	127	228	29	552
HSBM 605 HSBM 600 HSBM 60 HSBM 647 HSBM 648 HSBM 64 HSBM 680 HSBM 687 HSBM 68	400	15.7/16" 15.1/2"	23184K	HA 3184 HE 3184 H 3184	425	1035	1200	419	201	251	534	287	247	824	2" (2")	127	241	29	610,5
HSBM 605 HSBM 600 HSBM 60 HSBM 647 HSBM 648 HSBM 64 HSBM 680 HSBM 687 HSBM 68	410	15.15/16" 16"	23188K	HA 3188 HE 3188 H 3188	425	1035	1200	419	202,5	251	536	288	248	836	2" (2")	127	242,5	29	709
HSBM 605 HSBM 600 HSBM 60 HSBM 647 HSBM 648 HSBM 64 HSBM 680 HSBM 687 HSBM 68	430	16.15/16" 17"	23192K	HA 3192 HE 3192 H 3192	530	1270	1500	420	215,5	240	554	302	252	962	2.7/8" (2.7/8")	160	255,5	29	834
HSBM 605 HSBM 600 HSBM 60 HSBM 647 HSBM 648 HSBM 64 HSBM 680 HSBM 687 HSBM 68	450	17.15/16" 18"	23196K	HA 3196 HE 3196 H 3196	550	1300	1530	430	220	245	585	324	261	1000	2.7/8" (2.7/8")	165	260	31	982,5
HSBM 5007 HSBM 5008 HSBM 500	470	18.7/16" 18.1/2"	231500K	HA 31500 HE 31500 H 31500	580	1350	1580	460	234	260	598	329	269	1051	2.7/8" (2.7/8")	175	274	31	1133,5

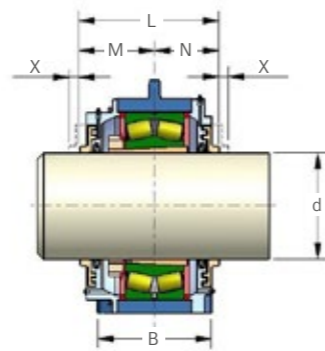




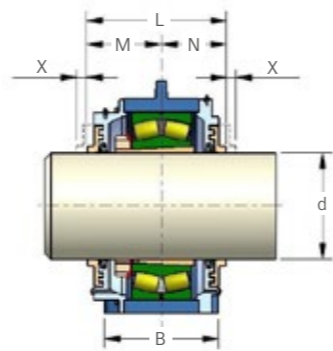
BC - Bloqueado com tampa cega



LC - Livre com tampa cega



BP - Bloqueado com tampa passante

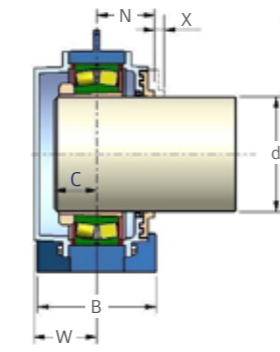
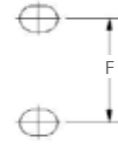
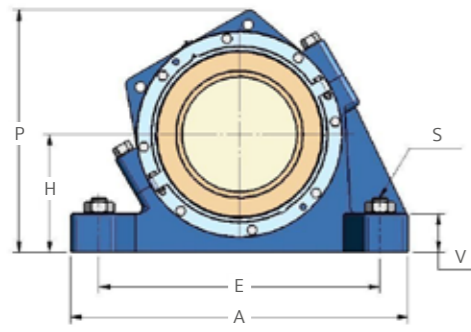


LP - Livre com tampa passante

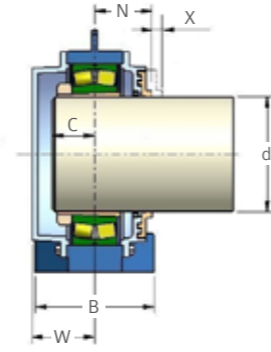
- Características técnicas ver pág. 08.
- Vedação padronizada de labirinto com retentor tipo "ASR", ver pág. 06 (referência). Para as vedações tipo ASZF, AS, R, ZF, TC e GS as dimensões são mantidas, caso seja solicitado outro tipo de vedação as dimensões das colunas "L", "M" e "N" da tabela poderão ser alteradas, mas o nosso departamento técnico deverá ser consultado para informações.
- Podem alojar rolamentos bipartidos, porém, muda-se a referência do produto, inserindo o prefixo B. Para aplicação em outras séries de rolamentos, consultar nosso departamento técnico.
- Estes mancais possuem como padrão 4 furos na base.
- Até o tamanho 56 (inclusive) o bloqueio do rolamento é obtido com anéis de bloqueio, nos tamanhos maiores o rolamento é bloqueado pelas tampas laterais.
- Ex. de especificação: HSBM30K-157-BP-ASZF = Mancais série HSBM30K, bipartida a 30°, tamanho 157, em ferro fundido cinzento, com 04 furos na base, preparado para rolamento 22215-K + bucha HA-315, execução bloqueada com tampa passante e vedação de labirinto com retentor tipo ASZF.

Mancais	Diâmetro do eixo		Rolam.	Bucha de Fixação (completa)	Dimensões (mm)													Peso (kg)	
	mm	polegadas			H	E	A	B	C	F	L	M	N	P	S	V	W		X
HSBM30K 084		1.1/4"		HE 308	60	170	205	60	26	30	99	53	46	143	3/8"	25	41	8	3,5
HSBM30K 086		1.3/8"	22208K	HS 308															
HSBM30K 08	35			H 308															
HSBM30K 097		1.7/16"		HA 309	60	170	205	60	28	30	106,5	56,5	50	147	3/8"	25	44	8	4
HSBM30K 098		1.1/2"	22209K	HE 309															
HSBM30K 09	40			H 309															
HSBM30K 100		1.5/8"		HS 310	60	170	205	60	28	30	114	57	57	149	3/8"	25	43	8	4,5
HSBM30K 101		1.11/16"	22210K	HA 310															
HSBM30K 102		1.3/4"		HE 310															
HSBM30K 10	45			H 310															
HSBM30K 114		1.7/8"		HS 311	70	210	255	70	30	35	116	58	58	145	1/2"	28	45	9	5,5
HSBM30K 115		1.15/16"	22211K	HA 311															
HSBM30K 11	50			H 311															
HSBM30K 110		2"		HE 311															
HSBM30K 122		2.1/8"	22212K	HS 312	70	210	255	70	34	35	116,5	61,5	55	173	1/2"	30	50	9	6
HSBM30K 12	55			H 312															
HSBM30K 133		2.3/16"		HA 313	80	230	275	80	36	40	116,5	63,5	53	160	1/2"	30	54	9	7,5
HSBM30K 134		2.1/4"	22213K	HE 313															
HSBM30K 13	60			H 313															
HSBM30K 136		2.3/8"		HS 313	80	230	275	80	36	40	116,5	63,5	53	160	1/2"	30	54	9	7,5
HSBM30K 157		2.7/16"		HA 315	80	230	280	80	38	45	120,5	65,5	55	180	1/2"	30	56	11	9
HSBM30K 158		2.1/2"	22215K	HE 315															
HSBM30K 15	65			H 315															
HSBM30K 161		2.11/16"		HA 316	95	260	315	90	42	55	141	70,5	70,5	218	1/2"	32	60	12	14,5
HSBM30K 162		2.3/4"	22216K	HE 316															
HSBM30K 16	70			H 316															
HSBM30K 175		2.15/16"		HA 317	95	260	320	90	44	55	146	73	73	222	5/8"	32	62	12	14,5
HSBM30K 17	75		22217K	H 317															
HSBM30K 170		3"		HE 317															
HSBM30K 18	80			H 318															
HSBM30K 183		3.3/16"	22218K	HA 318	100	290	345	100	46	55	148	74	74	230	5/8"	35	64	11	15
HSBM30K 184		3.1/4"		HE 318															
HSBM30K 194		3.1/4"	22219K	HE 319	112	290	345	100	50	55	155,5	81,5	74	249	5/8"	35	68	12	17,5
HSBM30K 19	85			H 319															
HSBM30K 207		3.7/16"		HA 320	112	320	380	110	54	60	162	81	81	265	7/8"	40	72	13	22
HSBM30K 208		3.1/2"	22220K	HE 320															
HSBM30K 20	90			H 320															

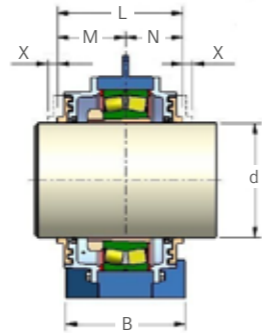
Mancais	Diâmetro do eixo		Rolam.	Bucha de Fixação (completa)	Dimensões (mm)													Peso (kg)	
	mm	polegadas			H	E	A	B	C	F	L	M	N	P	S	V	W		X
HSBM30K 221	100	3.11/16"	22222K	HS 322	125	350	410	120	58	70	157	86	71	286	7/8"	45	76	13	30
HSBM30K 22				H 322															
HSBM30K 225		3.15/16"		HA 322															
HSBM30K 220		4"		HE 322															
HSBM30K 243		4.3/16"		HA 3124	140	350	410	120	60	70	182	91	91	310	7/8"	45	79	14	31
HSBM30K 244		4.1/4"	22224K	HE 3124															
HSBM30K 24	110			H 3124															
HSBM30K 267		4.7/16"		HA 3126	150	380	445	130	64	82	202	101	101	330	1"	50	83	16	43
HSBM30K 268		4.1/2"	22226K	HE 3126															
HSBM30K 26	115			H 3126															
HSBM30K 28	125			H 3128															
HSBM30K 285		4.15/16"	22228K	HA 3128	150	420	500	150	68	85	218	109	109	338	1.1/4"	50	87	15	51
HSBM30K 280		5"		HE 3128															
HSBM30K 303		5.3/16"		HA 3130	160	450	530	160	74	95	231	115,5	115,5	358	1.1/4"	60	101	15	57
HSBM30K 304		5.1/4"	22230K	HE 3130															
HSBM30K 30	135			H 3130															
HSBM30K 327		5.7/16"		HA 3132	170	470	550	160	76	95	244	127	117	379	1.1/4"	60	107	18	70
HSBM30K 328		5.1/2"	22232K	HE 3132															
HSBM30K 32	140			H 3132															
HSBM30K 34	150			H 3134															
HSBM30K 345		5.15/16"	23134K	HA 3134	170	430	510	180	79	100	243	129	114	378	1"	70	106	16	80,5
HSBM30K 340		6"		HE 3134															
HSBM30K 36	160			H 3136															
HSBM30K 367		6.7/16"	23136K	HA 3136	180	450	530	190	86	110	254	136	118	398	1"	75	113	18	82,5
HSBM30K 368		6.1/2"		HE 3136															
HSBM30K 38	170			H 3138															
HSBM30K 382		6.3/4"	23138K	HA 3138	190	480	560	210	92	120	269	144	125	413	1"	80	119	19	97,5
HSBM30K 385		6.15/16"		HE 3138															
HSBM30K 400		7"		HE 3140															
HSBM30K 40	180		23140K	H 3140	210	510	610	230	96	130	277	147	130	452	1.1/4"	85	123	18	116,5
HSBM30K 403		7.3/16"		HA 3140															
HSBM30K 448		7.1/2"		HE 3144															
HSBM30K 44	200		23144K	H 3144	220	540	640	240	102	140	296,5	157,5	139	488	1.1/4"	90	129	18,5	195
HSBM30K 445		7.15/16"		HA 3144															
HSBM30K 487		8.7/16"		HA 3148															
HSBM30K 488		8.1/2"	23148K	HE 3148	240	600	700	260	106	150	313	166	147	530	1.1/4"	95	135	20	123
HSBM30K 48	220			H 3148															
HSBM30K 527		9.7/16"		HA 3152															
HSBM30K 52	240		23152K	H 3152	260	650	770	280	118	160	332	183	149	570	1.1/2"	100	152	22	160
HSBM30K 528		9.1/2"		HE 3152															
HSBM30K 565		9.15/16"		HA 3156															
HSBM30K 560	260		23156K	HE 3156	280	670	790	280	120	160	344	195	149	600	1.1/2"	105	156	21	163,5
HSBM30K 56		10"		H 3156															
HSBM30K 605		10.15/16"		HA 3160															
HSBM30K 600	280		23160K	HE 3160	300	710	830	310	134	190	376	208	168	648	1.1/2"	110	165	23	267
HSBM30K 60		11"		H 3160															
HSBM30K 647		11.7/16"		HA 3164															
HSBM30K 648		11.1/2"	23164K	HE 3164	320	750	880	330	144	200	403	223							



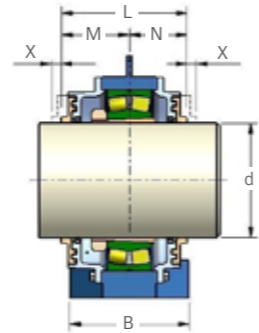
BC - Bloqueado com tampa cega



LC - Livre com tampa cega



BP - Bloqueado com tampa passante

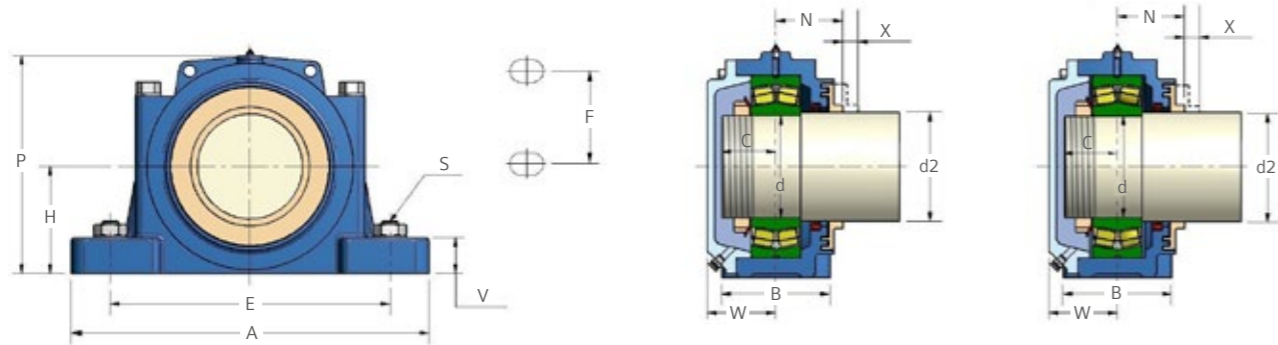


LP - Livre com tampa passante

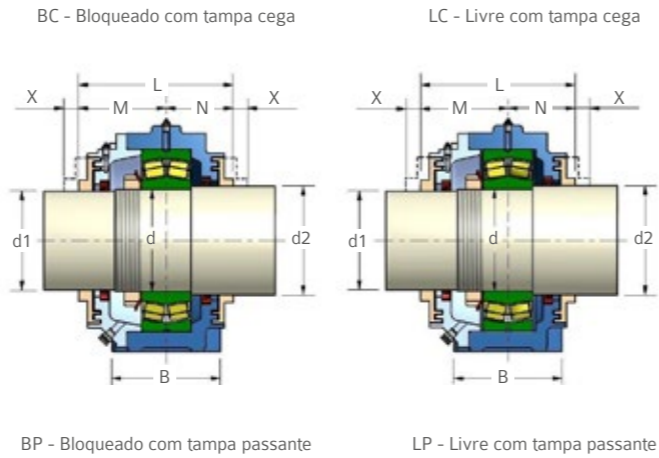
- Características técnicas ver pág. 09.
- Vedação padronizada "taconite" de labirinto com retentor tipo "ASR", ver pág. 06 (referência). Para as vedações tipo ASZF, AS, R, ZF, TC e GS as dimensões são mantidas, caso seja solicitado outro tipo de vedação, as dimensões das colunas "L", "M" e "N" da tabela poderão ser alteradas, mas o nosso departamento técnico deverá ser consultado para informações.
- Estes mancais possuem como padrão quatro furos na bases.
- Podem alojar rolamentos bipartidos, porém, muda-se a referência do produto, insirindo o prefixo B. Para aplicação em outras séries de rolamentos, consulte.
- Até o tamanho 56 (inclusive) o bloqueio do rolamento é obtido com anéis de bloqueio. Nos tamanhos maiores o rolamento é bloqueado pelas tampas laterais.
- Ex. de especificação: HSBP30K-157-BP-ASZF = Mancais série HSBP30K, tamanho 157, em ferro fundido cinzento, com 04 furos na base, preparado para rolamento 22215-K + bucha HA-315, execução bloqueada com tampa passante e vedação taconite de labirinto com retentor, tipo ASZF.
- NHSBP30K15-LC-ASR = Mancais série NHSBP30K, tamanho 15 em ferro fundido nodular, preparada para rolamento 22215-K + bucha H-315, execução livre com tampa cega e vedação de labirinto com retentor, tipo ASR.

Mancais	Diâmetro do eixo		Rolam.	Bucha de Fixação (completa)	Dimensões (mm)													Peso (kg)	
	mm	polegadas			H	E	A	B	C	F	L	M	N	P	S	V	W		X
HSBP30K 097	40	1.7/16"	22209K	HA 309	57,1	168	210	60	28	30,2	106,5	56,5	50	142	3/8"	22	44	8	4
HSBP30K 098		1.1/2"		HE 309															
HSBP30K 09		H 309																	
HSBP30K 101	45	1.11/16"	22210K	HA 310	63,5	171	210	60	28	30,2	114	57	57	152	3/8"	25	43	8	4,5
HSBP30K 102		1.3/4"		HE 310															
HSBP30K 10		H 310																	
HSBP30K 115	50	1.15/16"	22211K	HA 311	69,8	194	244	70	30	35	116	58	58	145	1/2"	25	45	9	5,5
HSBP30K 11		H 311																	
HSBP30K 110		HE 311																	
HSBP30K 133	60	2.3/16"	22213K	HA 313	76,2	224	279	79	36	39,7	116,5	63,5	53	156	1/2"	25	54	9	7
HSBP30K 134		2.1/4"		HE 313															
HSBP30K 13		H 313																	
HSBP30K 157	65	2.7/16"	22215K	HA 315	82,6	232	286	79	38	47,6	120,5	65,5	55	183	1/2"	29	56	11	9
HSBP30K 158		2.1/2"		HE 315															
HSBP30K 15		H 315																	
HSBP30K 161	70	2.11/16"	22216K	HA 316	88,9	262	330	89	42	54	141	70,5	70,5	212	5/8"	32	60	12	14,5
HSBP30K 162		2.3/4"		HE 316															
HSBP30K 16		H 316																	
HSBP30K 175	75	2.15/16"	22217K	HA 317	95,2	265	330	89	44	54	146	73	73	222	5/8"	32	62	12	14,5
HSBP30K 17		H 317																	
HSBP30K 170		HE 317																	
HSBP30K 18	80	3.11/16"	22218K	H 318	101,6	279	349	98	46	54	148	74	74	231	5/8"	35	64	11	15
HSBP30K 183		3.3/16"		HA 318															
HSBP30K 184		3.1/4"		HE 318															
HSBP30K 207	90	3.7/16"	22220K	HA 320	114,3	314	387	111	54	60,3	162	81	81	267	3/4"	38	72	13	21
HSBP30K 208		3.1/2"		HE 320															
HSBP30K 20		H 320																	
HSBP30K 221	100	3.11/16"	22222K	HS 322	125,4	344	419	121	58	69,8	157	86	71	287	3/4"	41	76	13	30
HSBP30K 22		H 322																	
HSBP30K 225		HA 322																	
HSBP30K 220	110	4"	22224K	HE 322	133,3	352	419	121	60	69,8	182	91	91	303	3/4"	44	79	14	31
HSBP30K 243		HA 3124																	
HSBP30K 244		HE 3124																	
HSBP30K 24	115	4.1/4"	22226K	H 3124	152,4	389	467	140	64	82,6	202	101	101	332	7/8"	48	83	16	43
HSBP30K 267		HA 3126																	
HSBP30K 268		HE 3126																	
HSBP30K 26				H 3126															

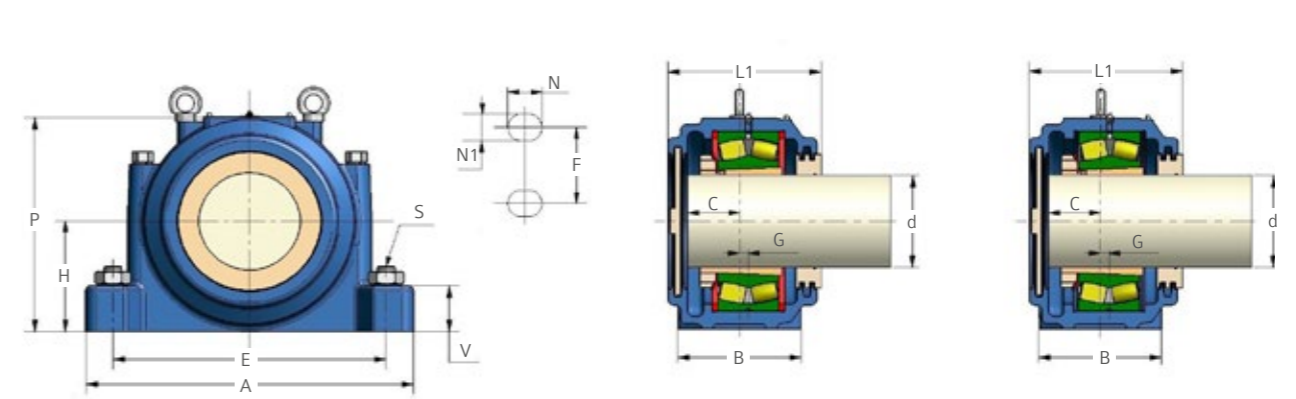
Mancais	Diâmetro do eixo		Rolam.	Bucha de Fixação (completa)	Dimensões (mm)													Peso (kg)	
	mm	polegadas			H	E	A	B	C	F	L	M	N	P	S	V	W		X
HSBP30K 28	125	4.15/16"	22228K	H 3128	152,4	421	511	149	68	85,7	218	109	109	341	1"	51	87	15	51
HSBP30K 285		5"		HA 3128															
HSBP30K 280		HE 3128																	
HSBP30K 303	135	5.3/16"	22230K	HA 3130	160,3	448	540	159	74	95,2	231	115,5	115,5	358	1"	51	101	15	57
HSBP30K 304		5.1/4"		HE 3130															
HSBP30K 30		H 3130																	
HSBP30K 327	140	5.7/16"	22232K	HA 3132	169,9	465	559	159	76	95,2	244	127	117	379	1"	51	107	18	70
HSBP30K 328		5.1/2"		HE 3132															
HSBP30K 32		H 3132																	
HSBP30K 34	150	5.15/16"	22234K	H 3134	179,4	521	629	171	79	107,9	256	128	128	401	1"	54	108	16	81
HSBP30K 345		6"		HA 3134															
HSBP30K 340		HE 3134																	
HSBP30K 367	160	6.7/16"	22236K	HA 3136	190,5	565	679	181	79	117,5	249,5	131,5	118	417	1"	54	114	18	82,5
HSBP30K 368		6.1/2"		HE 3136															
HSBP30K 36		H 3136																	
HSBP30K 38	170	6.3/4"	22238K	H 3138	200	584	711	190	86	114,3	263	138	125	440	1.1/4"	60	113	19	97,5
HSBP30K 382		6.15/16"		HE 3138															
HSBP30K 385		HA 3138																	
HSBP30K 400	180	7"	22240K	HE 3140	209,6	603	749	203	89	127	282	141	141	462	1.1/4"	60	123	18	116
HSBP30K 40		H 3140																	
HSBP30K 403		HA 3140																	
HSBP30K 448	200	7.1/2"	22244K	HE 3144	241,3	668	832	222	95	133,3	303	151,5	151,5	532	1.1/2"	70	139	18,5	120
HSBP30K 44		H 3144																	
HSBP30K 445		HA 3144																	
HSBP30K 487	220	6.7/16"	23048K	HA 3048	209,6	603	749	203	92	127	282	157	125	478	1.1/4"	60	125	20	132
HSBP30K 488		8.1/2"		HE 3048															
HSBP30K 48		H 3048																	
HSBP30K 527	240	9.7/16"	23052K	HA 3052	241,3	668	832	222	98	133,3	298	166	132	538	1.1/2"	70	153	24	173,5
HSBP30K 52		H 3052																	
HSBP30K 528		HE 3052																	
HSBP30K 565	260	9.15/16"	23056K	HA 3056	241,3	668	832	222	105	133,3	309	174	135	551	1.1/2"	70	158	23	163,5
HSBP30K 560		10"		HE 3056															
HSBP30K 56		H 3056																	
HSBP30K 605	280	10.15/16"	23060K	HA 3060	304,8	841	972	375	111	228,6	326	186	140	624	1.5/8"	86	175	23	267
HSBP30K 600		11"		HE 3060															
HSBP30K 60		H 3060																	
HSBP30K 647	300	11.7/16"	23064K	HA 3064	304,8	841	972	375	117	228,6	347,5	194,5	153	634	1.5/8"	86	176	26	282
HSBP30K 648		11.1/2"		HE 3064															
HSBP30K 64		H 3064																	
HSBP30K 680	320	12"	23068K	HE 3068	304,8	832	991	387	127	254	375	210,5	164,5	672	1.7/8"	108	185	27	322,5
HSBP30K 687		12.7/16"		HA 3068															
HSBP30K 68		H 3068																	
HSBP30K 725	340	12.15/16"	23072K	HA 3072	325,4	908	1060	400	127	266,7	380	213	167	700	1.7/8"	114	187	26	395,5
HSBP30K 720		13"		HE 3072															
HSBP30K 72		H 3072																	
HSBP30K 765	360	13.15/16"	23076K	HA 3076	325,4	908	1060	400	130	266,7	381,5	211,5	170	710	1.7/8"	114	185	27	418,5
HSBP30K 760		14"		HE 3076															
HSBP30K 76		H 3076																	
HSBP30K 805	380	14.15/16"	23080K	HA 3080	389,9	965	1118	394	141,5	234,9	415	223	192	850	2"	127	218	29	552
HSBP30K 80		15"		H 3080															
HSBP30K 800		HE 3080																	
HSBP30K 847	400	15.7/16"	23084K	HA 3084	424,9	1035	1200	419	143	250,8	428	230	198	925	2"	127	214	29	610,5
HSBP30K 848		15.1/2"		HE 3084															
HSBP30K 84		H 3084																	
HSBP30K 885	410	15.15/16"	23088K	HA 3088	424,9	1035	1200	419	155	250,8	437	243,5	193,5	925	2"	127	214	29	709
HSBP30K 880		16"		HE 3088															
HSBP30K 88		H 3088																	
HSBP30K 925	430	16.15/16"	23092K	HA 3092	530	1270	1500	420	159	240	457	248,5	208,5	1000	2.7/8"	160	226	29	834
HSBP30K 920		17"		HE 3092															
HSBP30K 92		H 3092																	
HSBP30K 965	450	17.15/16"	23096K	HA 3096															



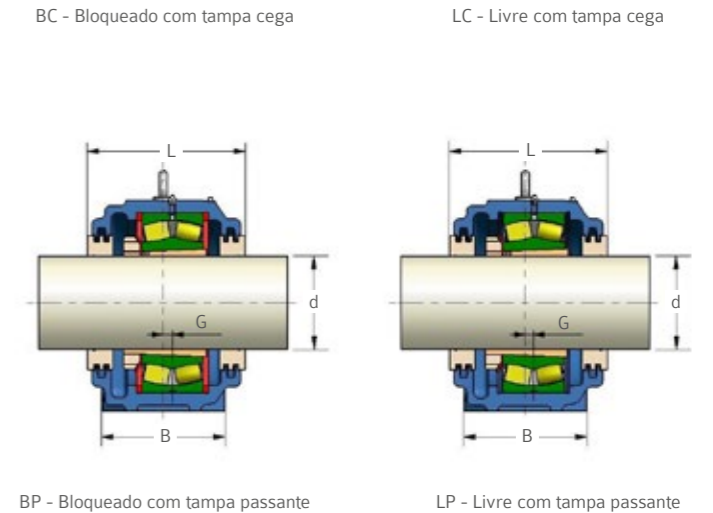
- Características técnicas ver pág. 09.
- Vedação padronizada de labirintos tipo "AS", ver pág. 05 (referência). Para as vedações tipo R, ZF, GS e TC as dimensões são mantidas, caso seja solicitado outro tipo de vedação, as dimensões das colunas "L", "M" e "N" da tabela poderão ser alteradas, mas o nosso depto. técnico deverá ser consultado para informações.
- Para aplicação com outras séries de rolamentos ou outros diâmetros de eixo, consultar nosso Depto. Técnico.
- Até o tamanho 18, estes mancais poderão ser fornecidos com dois furos na base, bastando para isso acrescentar o sufixo "D" na nomenclatura (Ex. SBPCD-18-BP-AS). As dimensões dos parafusos de fixação para dois furos na base, encontram-se na coluna "S", entre parênteses.
- Ex. de especificação: SBPC-15-BP-AS = Mancais série SBPC, tamanho 15, em ferro fundido cinzento, com 04 furos na base, preparado para rolamento 22215-C, execução bloqueada com tampa passante e vedação de labirinto tipo AS.
- NSBPC-D-15-LC-ASR = Caixa série NSBPC-D, tamanho 15 em ferro fundido nodular, com 02 furos na base, preparada para rolamento 22215-C, execução livre com tampa cega e vedação de labirinto + retentor, tipo ASR.



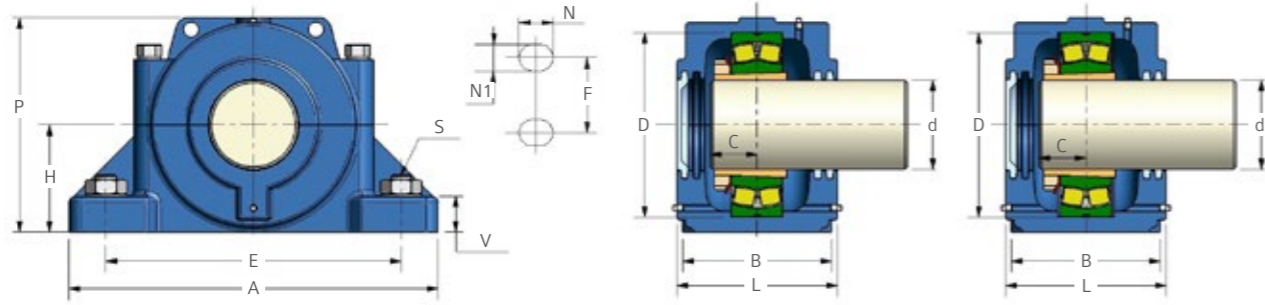
Mancais	Rolamento	Diâmetro do eixo (polegada)		Diâmetro do eixo (mm)		Dimensões (mm)														Peso (kg)	
		d1	d2	d	d1	d2	H	E	A	B	C	F	L	M	N	P	S	V	W		X
SBPC 09	22209C	1.11/16"	2.1/8"	45 m5	42,9	54	57,1	168	210	60	28	30,2	108	56	52	119	3/8" (1/2")	22	38	10	3,6
SBPC 10	22210C	1.7/8"	2.3/8"	50 m5	47,6	60,3	63,5	171	210	60	28	30,2	109	57	52	127	3/8" (1/2")	25	39	13	4
SBPC 11	22211C	2.1/16"	2.9/16"	55 m5	52,4	65,1	69,8	194	244	70	30	35	115	59	56	142	1/2" (5/8")	25	41	13	5,7
SBPC 13	22213C	2.7/16"	3.1/16"	65 m5	61,9	77,8	76,2	224	279	79	36	39,7	120	64	56	158	1/2" (5/8")	25	48	13	7,6
SBPC 15	22215C	2.13/16"	3.7/16"	75 m6	71,4	87,3	82,6	232	286	79	38	47,6	128	67	61	171	1/2" (5/8")	29	50	13	8,3
SBPC 16	22216C	3"	3.5/8"	80 m6	76,2	92,1	88,9	262	330	89	42	54	144	76	68	188	5/8" (7/8")	32	55	14	12,2
SBPC 17	22217C	3.3/16"	3.15/16"	85 m6	81	100	95,2	265	330	89	44	54	149	79	70	198	5/8" (7/8")	32	57	14	13,3
SBPC 18	22218C	3.3/8"	4.1/8"	90 m6	85,7	104,8	101,6	279	349	98	46	54	155	83	72	209	5/8" (7/8")	35	59	15	15,9
SBPC 20	22220C	3.13/16"	4.1/2"	100 m6	96,8	114,3	114,3	314	387	111	54	60,3	170	93	77	232	3/4"	38	67	16	22
SBPC 22	22222C	4.3/16"	4.7/8"	110 n6	106,4	123,8	125,4	344	419	121	58	69,8	180	99	81	258	3/4"	41	71	16	29
SBPC 24	22224C	4.9/16"	5.5/16"	120 n6	115,9	134,9	133,3	352	419	121	60	69,8	193	104	89	273	3/4"	44	74	18	33
SBPC 26	22226C	4.15/16"	5.7/8"	130 n6	125,4	149,2	152,4	389	467	140	64	82,6	211	115	96	305	7/8"	48	79	21	45
SBPC 28	22228C	5.5/16"	6.1/4"	140 n6	134,9	158,7	152,4	421	511	149	68	85,7	222	121	101	310	1"	51	84	21	49
SBPC 30	22230C	5.3/4"	6.5/8"	150 p6	146	168,3	160,3	448	540	159	74	95,2	239	127	112	328	1"	51	92	21	57
SBPC 32	22232C	6.1/16"	7"	160 p6	154	177,8	169,9	465	559	159	76	95,2	253	136	117	346	1"	51	99	23	67
SBPC 34	22234C	6.7/16"	7.7/16"	170 p6	163,5	188,9	179,4	521	629	171	79	107,9	261	143	118	370	1"	54	102	23	81
SBPC 36	22236C	6.7/8"	7.13/16"	180 p6	174,6	198,4	190,5	565	679	181	79	117,5	266	146	120	390	1"	54	102	23	95
SBPC 38	22238C	7.1/4"	8.3/8"	190 p6	184,1	212,7	200	584	711	190	86	114,3	279	152	127	410	1.1/4"	60	107	23	110
SBPC 40	22240C	7.5/8"	8.3/4"	200 p6	193,7	222,2	209,6	603	749	203	89	127	291	159	132	430	1.1/4"	60	111	23	123
SBPC 44	22244C	8.5/16"	9.9/16"	220 p6	211,1	242,9	241,3	668	832	222	95	133,3	309	170	139	485	1.1/2"	70	120	26	176
SBPC 48	23048C	9.3/16"	10.1/2"	240 p6	233,4	266,7	209,6	603	749	203	92	127	291	166	125	430	1.1/4"	60	122	26	113
SBPC 52	23052C	9.15/16"	11.1/4"	260 p6	252,4	285,7	241,3	668	832	222	98	133,3	305	173	132	485	1.1/2"	70	130	26	158
SBPC 56	23056C	10.3/4"	12"	280 p6	273	304,8	241,3	668	832	222	105	133,3	314	179	135	495	1.1/2"	70	137	26	159
SBPC 60	23060C	11.1/2"	13"	300 r6	292,1	330,2	304,8	841	972	375	111	228,6	346	197	149	588	1.5/8"	86	144	29	273



- Características técnicas ver pág. 09.
- Vedação padronizada tipo TS ver pág. 05.
- Para aplicação com outras séries de rolamentos ou outros diâmetros de eixo, consultar nosso Depto. Técnico.
- Ex. de especificação: SD-3136-BP = Mancais série SD 31, tamanho 3136, em ferro fundido cinzento, com 04 furos na base, preparado para rolamento 23136 K, bucha de fixação H-3136, execução bloqueada passante e vedação TS.
- N-SD-3138-BC = Mancais série N-SD, tamanho 3138, em ferro fundido nodular, com 04 furos na base, preparado para rolamento 23138 K, bucha de fixação H-3138, execução bloqueada com tampa cega e vedação TS.
- Mancais preparados para lubrificação à óleo (com visor, furos roscados de entrada de óleo) deve ser solicitado na encomenda.

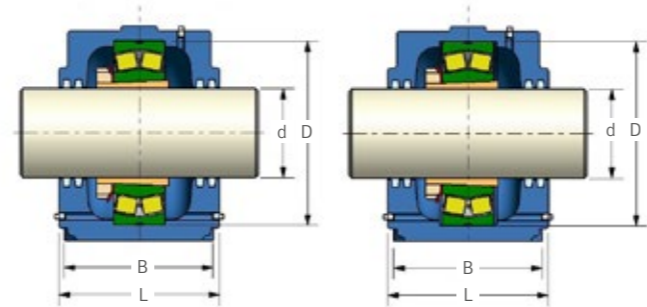


Mancais	d		Rolamento	Bucha de Fixação	H	E	A	B	F	L	LI	P	N	NI	S	G	C	V	Anel dim.	FRB Qtd	Peso (kg)
	mm	pol																			
SD 3134	150	5.15/16"	23134 K	H 3134 HA 3134 HE 3134	170	430	510	180	100	240	230	335	34	28	1"	14	80	70	10 / 280	2	66
SD 3136	160	6.7/16"	23136 K	H 3136 HA 3136 HE 3136	180	450	530	190	110	250	240	355	34	28	1"	15	86	75	10 / 300	2	76
SD 3138	170	6.3/4"	23138 K	H 3138 HE 3138 HA 3138	190	480	560	210	120	270	260	375	34	28	1"	10	92	80	10 / 320	2	99
SD 3140	180	7"	23140 K	H 3140 HA 3140 HE 3140	210	510	610	230	130	290	280	410	42	35	1.1/4"	10	96	85	10 / 340	2	125
SD 3144	200	7.1/2"	23144 K	H 3144 HA 3144 HE 3144	220	540	640	240	140	300	290	435	42	35	1.1/4"	12	102	90	10 / 370	2	138
SD 3148	220	8.7/16"	23148 K	H 3148 HA 3148 HE 3148	240	600	700	260	150	320	310	475	42	35	1.1/4"	12	106	95	10 / 400	2	186
SD 3152	240	9.1/2"	23152 K	H 3152 HA 3152 HE 3152	260	650	770	280	160	330	320	515	50	42	1.1/2"	13	118	100	10 / 440	2	210
SD 3156	260	9.15/16"	23156 K	H 3156 HA 3156 HE 3156	280	670	790	280	160	330	320	550	50	42	1.1/2"	16	120	105	10 / 460	2	250
SD 3160	280	10.15/16"	23160 K	H 3160 HA 3160 HE 3160	300	710	830	310	190	360	350	590	50	42	1.1/2"	22	134	110	10 / 500	2	310
SD 3164	300	11.7/16"	23164 K	H 3164 HA 3164 HE 3164	320	750	880	330	200	380	370	630	50	42	1.1/2"	23	144	115	10 / 540	2	336
SD 3168	320	12"	23168 K	H 3168 HA 3168 HE 3168	350	860	1065	360	253	415	405	703	70	54	2"	26	168	120	10 / 580	2	430



BC - Bloqueado com tampa cega

LC - Livre com tampa cega



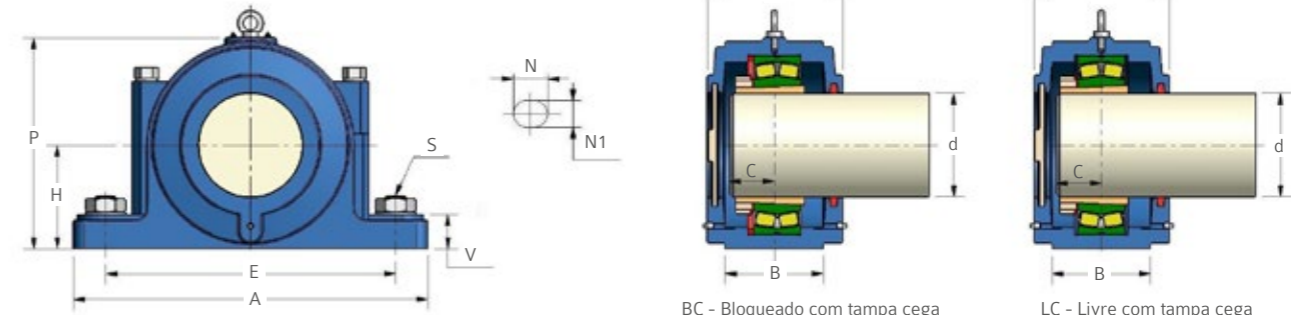
BP - Bloqueado com tampa passante

LP - Livre com tampa passante

- Características técnicas ver pág. 09 e 10.
- Vedação padronizada FF, ver pág. 06.
- Para aplicação com outras séries de rolamentos ou outros diâmetros de eixo, consultar nosso Depto. Técnico. Quando não especificado, serão fabricados para eixo em mm.
- Ex. de especificação: SD-536-BP = Mancal série SD 500, tamanho 536, em ferro fundido cinzento, com 04 furos na base, preparada para rolamento 22236 K, bucha de fixação H-3136, execução bloqueada passante e vedação FF.
- N-SD-638-LC = Mancal série N-SD, tamanho 638, em ferro fundido nodular, com 04 furos na base, preparado para rolamento 22338 K, bucha de fixação H-2338, execução livre com tampa cega e vedação FF.

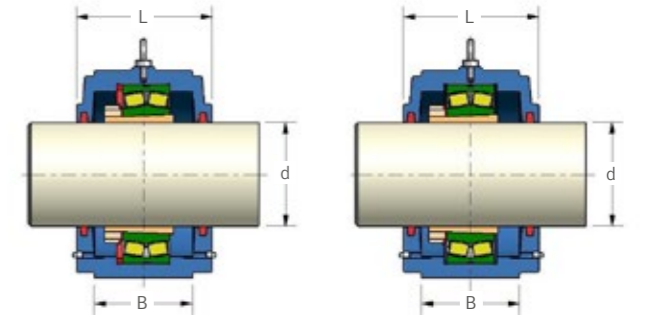
Série SD 500																					
Mancal	Diâmetro do eixo						Rolam.	H	E	A	B	C	D	F	L	N	NI	P	S	V	Peso (kg)
	mm	bucha	pol	bucha	pol	bucha															
SD 530	135	H3130	5.3/16"	HA3130	5.1/4"	HE3130	22230 K	160	450	550	220	74	270	120	240	45	33	320	1"	55	78
SD 532	140	H3132	5.7/16"	HA3132	5.1/2"	HE3132	22232 K	170	480	580	230	76	290	130	250	45	33	340	1"	55	89
SD 534	150	H3134	5.15/16"	HA3134	6"	HE3134	22234 K	180	510	620	250	79	310	140	270	50	36	360	1.1/8"	60	108
SD 536	160	H3136	6.7/16"	HA3136	6.1/2"	HE3136	22236 K	190	540	650	260	79	320	150	280	50	36	380	1.1/8"	60	122
SD 538	170	H3138	6.15/16"	HA3138	6.3/4"	HE3138	22238 K	200	570	700	280	86	340	160	290	55	40	400	1.1/4"	65	140
SD 540	180	H3140	7.3/16"	HA3140	7"	HE3140	22240 K	210	610	740	290	89	360	170	300	55	40	420	1.1/4"	65	192
SD 544	200	H3144	7.15/16"	HA3144	7.1/2"	HE3144	22244 K	240	680	820	320	95	400	190	330	62	42	475	1.3/8"	70	235
SD 548	220	H3148	8.7/16"	HA3148	8.1/2"	HE3148	22248 K	260	740	880	330	102	440	200	340	65	45	515	1.1/2"	85	274
SD 552	240	H3152	9.7/16"	HA3152	9.1/2"	HE3152	22252 K	280	790	940	360	110	480	210	370	65	45	555	1.1/2"	85	343
SD 556	260	H3156	9.15/16"	HA3156	10"	HE3156	22256 K	300	830	990	380	112	500	230	390	77	52	590	1.3/4"	100	428
SD 560	280	H3160	10.15/16"	HA3160	11"	HE3160	22260 K	325	890	1060	400	124	540	250	410	77	52	640	1.3/4"	100	508
SD 564	300	H3164	11.7/16"	HA3164	11.1/2"	HE3164	22264 K	355	930	1110	430	130	580	270	440	85	56	690	2"	110	641

Série SD 500																					
Mancal	Diâmetro do eixo						Rolam.	H	E	A	B	C	D	F	L	N	NI	P	S	V	Peso (kg)
	mm	bucha	pol	bucha	pol	bucha															
SD 630	135	H2330	5.3/16"	HA2330	5.1/4"	HE2330	22330 K	190	540	650	260	85	320	150	280	50	36	380	1.1/8"	60	118
SD 632	140	H2332	5.7/16"	HA2332	5.1/2"	HE2332	22332 K	200	570	700	280	88	340	160	290	55	40	400	1.1/4"	65	136
SD 634	150	H2334	5.15/16"	HA2334	6"	HE2334	22334 K	210	610	740	290	92	360	170	300	55	40	420	1.1/4"	65	159
SD 636	160	H2336	6.7/16"	HA2336	6.1/2"	HE2336	22336 K	225	640	780	310	100	380	180	320	62	42	450	1.3/8"	70	194
SD 638	170	H2338	6.15/16"	HA2338	6.3/4"	HE2338	22338 K	240	680	820	320	105	400	190	330	62	42	475	1.3/8"	70	216
SD 640	180	H2340	7.3/16"	HA2340	7"	HE2340	22340 K	250	710	860	340	110	420	200	350	65	45	500	1.1/2"	85	256
SD 644	200	H2344	7.15/16"	HA2344	7.1/2"	HE2344	22344 K	280	770	920	350	115	460	210	360	65	45	550	1.1/2"	85	323
SD 648	220	H2348	8.7/16"	HA2348	8.1/2"	HE2348	22348 K	300	830	990	380	120	500	230	390	77	52	590	1.3/4"	100	404
SD 652	240	H2352	9.7/16"	HA2352	9.1/2"	HE2352	22352 K	325	890	1060	400	125	540	250	410	77	52	640	1.3/4"	100	480
SD 656	260	H2356	9.15/16"	HA2356	10"	HE2356	22356 K	355	930	1110	430	135	580	270	440	85	56	690	2"	110	605



BC - Bloqueado com tampa cega

LC - Livre com tampa cega



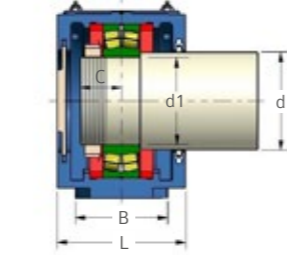
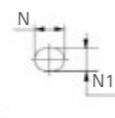
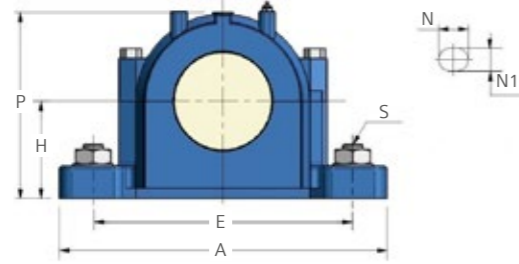
BP - Bloqueado com tampa passante

LP - Livre com tampa passante

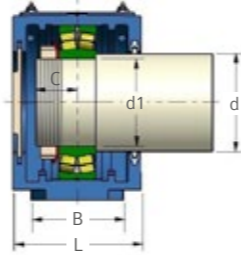
- Características técnicas ver pág. 10.
- Vedação padronizada de feltro, ver pág. 04.
- Para aplicação com outras séries de rolamentos ou outros diâmetros de eixo, consultar nosso Depto. Técnico. Quando não especificado, serão fabricados para eixo em mm.
- Ex. de especificação: SN-3024-BP = Mancal série SN 30, tamanho 3024, em ferro fundido cinzento, com 02 furos na base, preparado para rolamento 23024 K, bucha de fixação H-3024 execução bloqueada passante e vedação F (feltro).
- N-SN-3036-LC = Mancal série N-SN, tamanho 3036, em ferro fundido nodular, com 02 furos na base, preparado para rolamento 23036 K, bucha de fixação H-3036, execução livre com tampa cega e vedação TC.

Mancal	d	Rolam	Bucha de Fixação	H	E	A	B	C	L	N	NI	P	S	V	Anel dim	FRB Qtd	Peso (kg)
SN 3024	110	23024K	H 3024	112	320	380	110	48	150	36	28	215	24	40	10/180	1	20
SN 3026	115	23026K	H 3026	125	350	410	120	52	160	36	28	239	24	45	10/200	1	24
SN 3028	125	23028K	H 3028	140	350	410	120	54	170	36	28	260	24	45	10/210	1	30
SN 3030	135	23030K	H 3030	150	380	445	130	57	180	36	28	286	24	50	10/225	1	40
SN 3032	140	23032K	H 3032	150	390	460	130	61	190	36	28	297	24	50	10/240	1	41
SN 3034	150	23034K	H 3034	160	450	530	160	66	205	48	35	318	30	60	10/260	1	55
SN 3036	160	23036K	H 3036	170	470	550	160	70	210	48	35	338	30	60	10/280	1	62
SN 3038	170	23038K	H 3038	170	470	550	160	72	220	48	35	346	30	60	10/290	1	70
SN 3040	180	23040K	H 3040	180	515	610	170	77	235	48	35	366	30	60	10/310	1	80
SN 3044	200	23044K	H 3044	200	580	690	190	80	255	50	42	401	36	70	10/340	1	105
SN 3048	220	23048K	H 3048	210	610	720	200	85	265	50	42	422	36	75	10/360	1	125
SN 3052	240	23052K	H 3052	240	680	820	220	91	285	70	48	472	42	80	10/400	1	160
SN 3056	260	23056K	H 3056	250	720	860	230	96	295	70	48	495	42	80	10/420	1	180

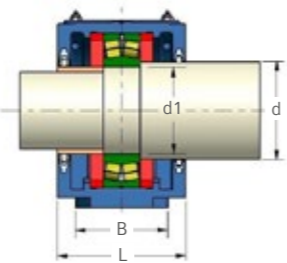
- Características técnicas ver pág. 10.
- Vedação padronizada tipo: TC (ver pág. 04). Para as vedações tipo TA e TG as dimensões são mantidas, caso seja solicitado outro tipo de vedação as dimensões da coluna "L" da tabela poderão ser alteradas,



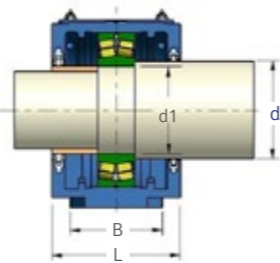
BC - Bloqueado com tampa cega



LC - Livre com tampa cega



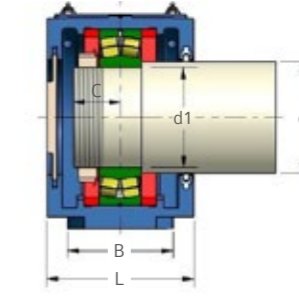
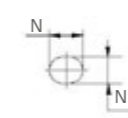
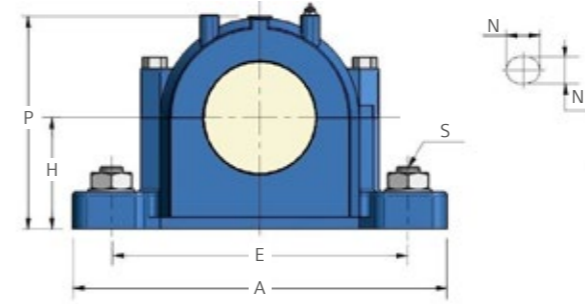
BP - Bloqueado com tampa passante



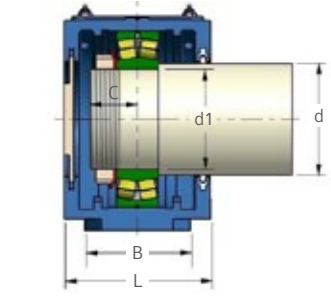
LP - Livre com tampa passante

- Para aplicação com outras séries de rolamentos e para outros diâmetros de eixo, consultar nosso Depto. Técnico.
- Ex. de especificação: SNAH-216-BP-TG, para rol. 22216 C = Mancal série SNAH, tamanho 216, em ferro fundido cinzento, com 02 furos na base, preparado para rolamento 22216 C, execução bloqueada passante e vedação de retentor tipo TG.
- Esta série de mancal poderá ser fornecida com base maciça, em ferro fundido nodular, com dois ou quatro furos na base. Neste caso, a nomenclatura será SSNAHD. Com dois furos na base, usar sufixo MS1. Com quatro furos na base, MS2. Ex. SSNHD-216-LC-TG-MS2. Consultar Depto. Técnico para dimensões e localização dos furos.

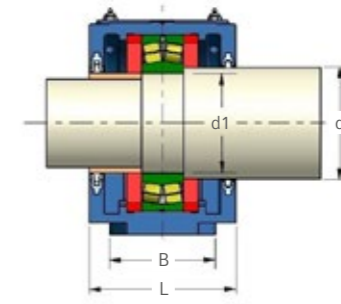
Mancal	d1	d	Rolam.	Arruela	Porca	Dimensões (mm)											Anel Dim.	FRB Qtd.	Peso (kg)
						H	E	A	B	C	L	N	NI	P	S	V			
SNAH 205	25	30	1205C 2205C 22205C	MB 5	KM 5	40	130	165	46	18	67	20	15	74	12	19	5/52 3,5/52 3,5/52	2	1,40
SNAH 206	30	35	1206C 2206C 22206C	MB 6	KM 6	50	150	185	52	19	77	20	15	89	12	22	8/62 6/62 6/62	2	1,90
SNAH 207	35	45	1207C 2207C 22207C	MB 7	KM 7	50	150	185	52	21	82	20	15	93	12	22	8,5/72 5,5/72 5,5/72	2	2,10
SNAH 208	40	50	1208C 2208C 22208C	MB 8	KM 8	60	170	205	60	22	85	20	15	107	12	25	10,5/80 8/80 8/80	2	2,75
SNAH 209	45	55	1209C 2209C 22209C	MB 9	KM 9	60	170	205	60	23	85	20	15	109	12	25	5,5/85 3,5/85 3,5/85	2	3
SNAH 210	50	60	1210C 2210C 22210C	MB 10	KM 10	60	170	205	60	24	90	20	15	113	12	25	10,5/90 9/90 9/90	2	3
SNAH 211	55	65	1211C 2211C 22211C	MB 11	KM 11	70	210	255	70	26	95	24	18	127	16	28	11,5/100 9,5/100 9,5/100	2	4,20
SNAH 212	60	70	1212C 2212C 22212C	MB 12	KM 12	70	210	255	70	28	105	24	18	133	16	30	13/110 10/110 10/110	2	4,75
SNAH 213	65	75	1213C 2213C 22213C	MB 13	KM 13	80	230	275	80	31	110	24	18	148	16	30	14/120 10/120 10/120	2	6,10
SNAH 215	75	85	1215C 2215C 22215C	MB 15	KM 15	80	230	280	80	32	115	24	18	154	16	30	15,5/130 12,5/130 12,5/130	2	6,60
SNAH 216	80	90	1216C 2216C 22216C	MB 16	KM 16	95	260	315	90	35	120	28	22	175	20	32	16/140 12,5/140 12,5/140	2	9
SNAH 217	85	95	1217C 2217C 22217C	MB 17	KM 17	95	260	320	90	37	125	28	22	183	20	32	16,5/150 12,5/150 12,5/150	2	9,50
SNAH 218	90	100	1218C 2218C 22218C	MB 18	KM 18	100	290	345	100	46	140	28	22	193	20	35	17,5/160 12,5/160 12,5/160	2	11,80
SNAH 219	95	110	1219C 2219C 22219C	MB 19	KM 19	112	290	345	100	42	145	28	22	210	20	35	18/170 12,5/170 12,5/170	2	13,70
SNAH 220	100	115	1220C 2220C 22220C	MB 20	KM 20	112	320	380	110	50	160	32	26	215	24	40	12/180 12/180 12/180	2	17,60
SNAH 222	110	125	1222C 2222C 22222C	MB 22	KM 22	125	350	410	120	58	175	32	26	239	24	45	4,85/180 21/200 13,5/200	2	22
SNAH 224	120	135	1224C 2224C 22224C	MB 24	KM 24	140	350	410	120	62	185	32	26	271	24	45	13,5/200 5,1/200 22/215	2	26
SNAH 226	130	145	1226C 2226C 22226C	MB 26	KM 26	150	380	445	130	65	190	35	28	290	24	50	14/215 5/215 13/230	2	33
SNAH 228	140	155	1228C 2228C 22228C	MB 28	KM 28	150	420	500	150	70	205	42	35	302	30	50	5/230 15/250 5/250	2	40
SNAH 230	150	165	1230C 2230C 22230C	MB 30	KM 30	160	450	530	160	76	220	42	35	323	30	60	16,5/270 5/270 2/270	2	49
SNAH 232	160	175	1232C 2232C 22232C	MB 32	KM 32	170	470	550	160	82	235	42	35	344	30	60	17/290 5/290 2/290	2	55



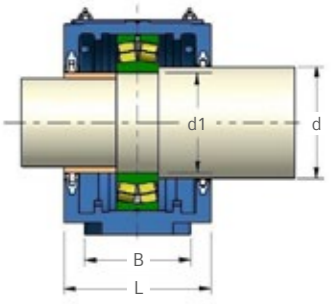
BC - Bloqueado com tampa cega



LC - Livre com tampa cega



BP - Bloqueado com tampa passante

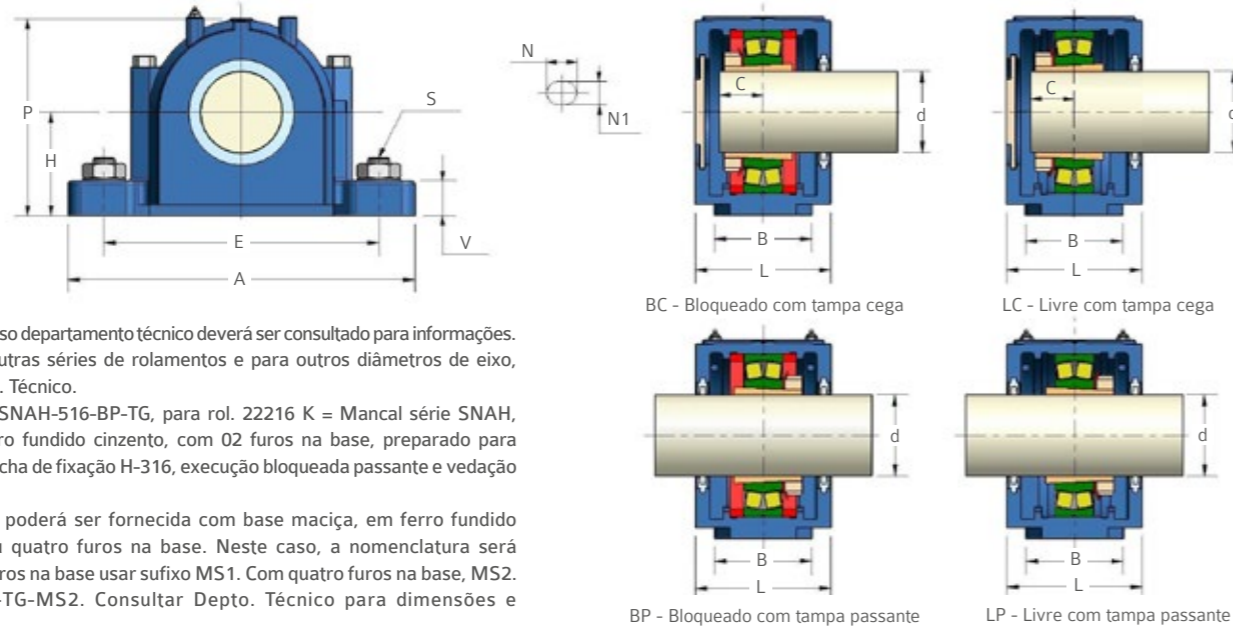


LP - Livre com tampa passante

- Características técnicas ver pág. 10.
- Vedação padronizada tipo: TC (ver pág. 04). Para as vedações tipo TA e TG as dimensões são mantidas, caso seja solicitado outro tipo de vedação as dimensões da coluna "L" da tabela poderão ser alteradas, mas o nosso departamento técnico deverá ser consultado para informações.
- Para aplicação com outras séries de rolamentos e para outros diâmetros de eixo, consultar nosso Depto. Técnico.
- Ex. de especificação: SNAH-316-BP-TG, para rol. 21316 C = Mancal série SNAH, tamanho 316, em ferro fundido cinzento, com 02 furos na base, preparado para rolamento 21316 C, execução bloqueada passante e vedação de retentor tipo TG.
- Esta série de mancal poderá ser fornecida com base maciça, em ferro fundido nodular, com dois ou quatro furos na base. Neste caso, a nomenclatura será SSNAHD. Com dois furos na base, usar sufixo MS1. Com quatro furos na base, MS2. Ex. SSNHD-3-216-LC-TG-MS2. Consultar Depto. Técnico para dimensões e localização dos furos.

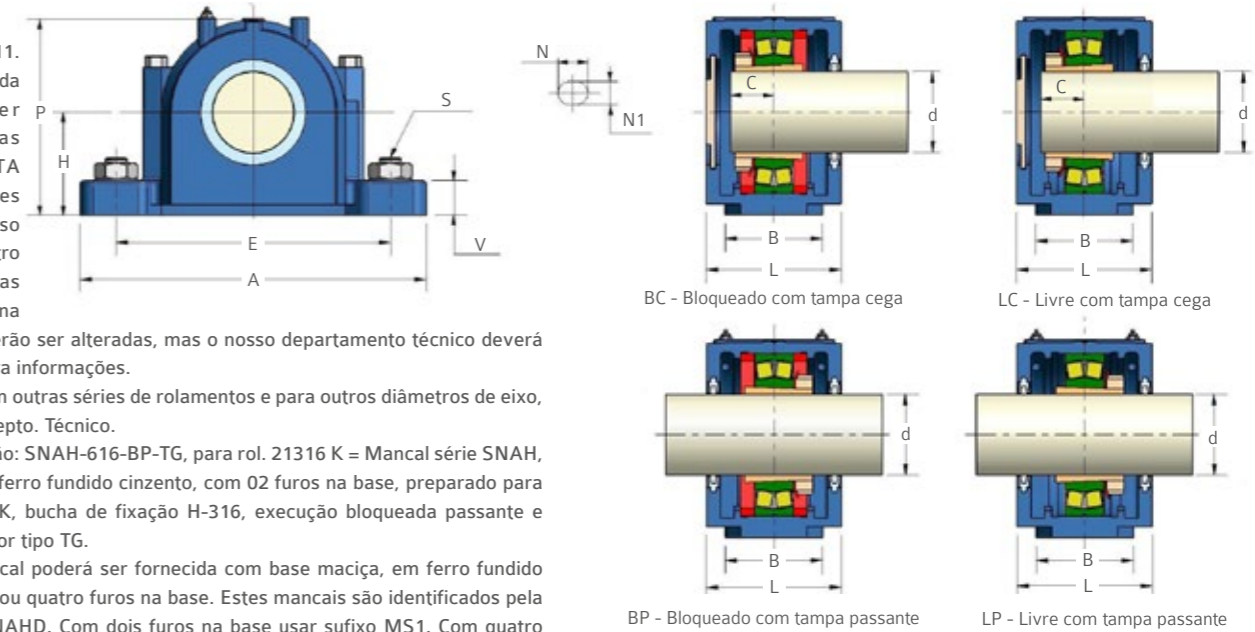
Mancal	d1	d	Rolam.	Arruela	Porca	Dimensões (mm)											Anel Dim.	FRB Qtd.	Peso (kg)
						H	E	A	B	C	L	N	NI	P	S	V			
SNAH 305	25	30	1305 C 2305 C	MB 5	KM 5	50	150	185	52	22	77	20	15	89	12	22	7,5/62 4/62	2	1,90
SNAH 306	30	35	1306 C 2306 C	MB 6	KM 6	50	150	185	52	22	82	20	15	93	12	22	7,5/72 3,5/72	2	2,20
SNAH 307	35	45	1307 C 2307 C	MB 7	KM 7	60	170	205	60	25	85	20	15	107	12	25	9/80 4/80	2	2,90
SNAH 308	40	50	1308 C 2308 C	MB 8	KM 8	60	170	205	60	27	90	20	15	113	12	25	9/90 4/90	2	3,20
SNAH 309	45	55	1309 C 2309 C	MB 9	KM 9	70	210	255	70	30	95	24	18	127	16	28	9,5/100 4/100	2	4,40
SNAH 310	50	60	1310 C 2310 C	MB 10	KM 10	70	210	255	70	33	105	24	18	133	16	30	10,5/110 4/110	2	5,10
SNAH 311	55	65	1311 C 2311 C	MB 11	KM 11	80	230	275	80	35	110	24	18	148	16	30	10,5/110 4/110	2	6,50
SNAH 312	60	70	1312 C 2312 C	MB 12	KM 12	80	230	280	80	37	115	24	18	154	16	30	12,5/130 5/130	2	7
SNAH 313	65	75	1313 C 2313 C	MB 13	KM 13	95	260	315	90	39	120	28	22	175	20	32	12,5/140 5/140	2	9,50
SNAH 314	70	80	1314 C 2314 C	MB 14	KM 14	95	260	320	90	41	125	28	22	183	20	32	12,5/140 5/140	2	10
SNAH 315	75	85	1315 C 2315 C	MB 15	KM 15	100	290	345	100	43	140	28	22	193	20	35	13/150 5/150	2	12,50
SNAH 316	80	90	1316 C 2316 C	MB 16	KM 16	112	290	345	100	47	145	28	22	210	20	35	14/160 5/160	2	13,70
SNAH 317	85	95	1317 C 2317 C	MB 17	KM 17	112	320	380	110	49	160	32	26	215	24	40	14,5/180 5/180	2	17,60
SNAH 319	95	110	1319 C 2319 C	MB 19	KM 19	125	350	410	120	54	175	32	26	239	24	45	17,5/200 6,5/200	2	22
SNAH 320	100	115	1320 C 2320 C	MB 20	KM 20	140	350	410	120	58	185	32	26	271	24	45	19,5/215 6,5/215	2	26

- Características técnicas ver pág. 11.
- Vedação padronizada tipo: TC (ver pág. 04). Para as vedações tipo TA e TG as dimensões são mantidas, caso seja solicitado outro tipo de vedação as dimensões da coluna "L" da tabela poderão ser alteradas, mas o nosso departamento técnico deverá ser consultado para informações.
- Para aplicação com outras séries de rolamentos e para outros diâmetros de eixo, consultar nosso Depto. Técnico.
- Ex. de especificação: SNAH-516-BP-TG, para rol. 22216 K = Mancal série SNAH, tamanho 516, em ferro fundido cinzento, com 02 furos na base, preparado para rolamento 22216 K, bucha de fixação H-316, execução bloqueada passante e vedação de retentor tipo TG.
- Esta série de mancal poderá ser fornecida com base maciça, em ferro fundido nodular, com dois ou quatro furos na base. Neste caso, a nomenclatura será SNAHD. Com dois furos na base usar sufixo MS1. Com quatro furos na base, MS2. Ex. SNAHD-516-LC-TG-MS2. Consultar Depto. Técnico para dimensões e localização dos furos.

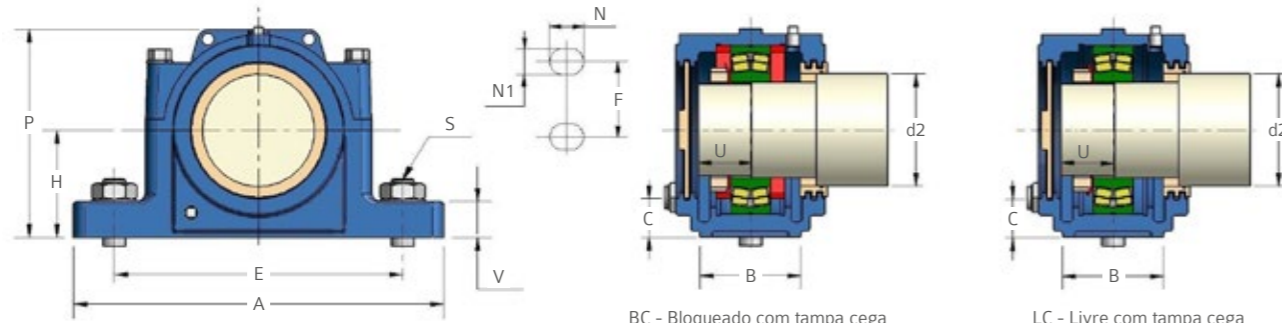


Mancal	d	Rolam.	Bucha	Dimensões (mm)											Anel Dim.	FRB Qtd	Peso (kg)
				H	E	A	B	C	L	N	NI	P	S	V			
SNAH 505	20	1205K	H 205	40	130	165	46	18	67	20	15	74	12	19	5/52	2	1,5
			H 305												3,5/52	2	
			H 305												3,5/52	2	
SNAH 506	25	1206K	H 206	50	150	185	52	19	77	20	15	89	12	22	8/62	2	2
			H 306												6/62	2	
			H 306												6/62	2	
SNAH 507	30	1207K	H 207	50	150	185	52	21	82	20	15	93	12	22	8,5/72	2	2,2
			H 307												5,5/72	2	
			H 307												5,5/72	2	
SNAH 508	35	1208K	H 208	60	170	205	60	22	85	20	15	107	12	25	10,5/80	2	2,9
			H 308												8/80	2	
			H 308												8/80	2	
SNAH 509	40	1209K	H 209	60	170	205	60	23	85	20	15	109	12	25	5,5/85	2	2,9
			H 309												3,5/85	2	
			H 309												3,5/85	2	
SNAH 510	45	1210K	H 210	60	170	205	60	24	90	20	15	113	12	25	10,5/90	2	3,2
			H 310												9/90	2	
			H 310												9/90	2	
SNAH 511	50	1211K	H 211	70	210	255	70	26	95	24	18	127	16	28	11,5/100	2	4,4
			H 311												9,5/100	2	
			H 311												9,5/100	2	
SNAH 512	55	1212K	H 212	70	210	255	70	28	105	24	18	133	16	30	13/110	2	5,1
			H 312												10/110	2	
			H 312												10/110	2	
SNAH 513	60	1213K	H 213	80	230	275	80	31	110	24	18	148	16	30	14/120	2	6,5
			H 313												10/120	2	
			H 313												10/120	2	
SNAH 515	65	1215K	H 215	80	230	280	80	32	115	24	18	154	16	30	15,5/130	2	7
			H 315												12,5/130	2	
			H 315												12,5/130	2	
SNAH 516	70	1216K	H 216	95	260	315	90	35	120	28	22	175	20	32	16/140	2	9,5
			H 316												12,5/140	2	
			H 316												12,5/140	2	
SNAH 517	75	1217K	H 217	95	260	320	90	37	125	28	22	183	20	32	16,5/150	2	10
			H 317												12,5/150	2	
			H 317												12,5/150	2	
SNAH 518	80	1218K	H 218	100	290	345	100	46	140	28	22	193	20	35	17,5/160	2	12,5
			H 318												12,5/160	2	
			H 318												12,5/160	2	
SNAH 519	85	1219K	H 219	112	290	345	100	42	145	28	22	210	20	35	18/170	2	13,7
			H 319												12,5/170	2	
			H 319												12,5/170	2	
SNAH 520	90	1220K	H 220	112	320	380	110	50	160	32	26	215	24	40	18/180	2	17,6
			H 320												12/180	2	
			H 320												4,85/180	2	
SNAH 522	100	1222K	H 222	125	350	410	120	58	175	32	26	239	24	45	21/200	2	22
			H 322												13,5/200	2	
			H 322												5,1/200	2	
SNAH 524	110	1224K	H 3124	140	350	410	120	62	185	32	26	271	24	45	22/215	2	26
			H 324												14/215	2	
			H 324												5/215	2	
SNAH 526	115	1226K	H 3126	150	380	445	130	65	190	35	28	290	24	50	13/230	2	33
			H 326												5/230	2	
			H 326												15/250	2	
SNAH 528	125	1228K	H 3128	150	420	500	150	70	205	42	35	302	30	50	5/250	2	40
			H 328												16,5/270	2	
			H 328												5/270	2	
SNAH 530	135	1230K	H 3130	160	450	530	160	76	220	42	35	323	30	60	17/290	2	49
			H 330												5/270	2	
			H 330												17/290	2	
SNAH 532	140	1232K	H 3132	170	470	550	160	82	235	42	35	344	30	60	5/290	2	55
			H 332												5/290	2	
			H 332												5/290	2	

- Características técnicas ver pág. 11.
- Vedação padronizada tipo: "TC" (ver pág. 04). Para as vedações tipo TA e TG as dimensões são mantidas, caso seja solicitado outro tipo de vedação as dimensões da coluna "L" da tabela poderão ser alteradas, mas o nosso departamento técnico deverá ser consultado para informações.
- Para aplicação com outras séries de rolamentos e para outros diâmetros de eixo, consultar nosso Depto. Técnico.
- Ex. de especificação: SNAH-616-BP-TG, para rol. 21316 K = Mancal série SNAH, tamanho 616, em ferro fundido cinzento, com 02 furos na base, preparado para rolamento 21316 K, bucha de fixação H-316, execução bloqueada passante e vedação de retentor tipo TG.
- Esta série de mancal poderá ser fornecida com base maciça, em ferro fundido nodular, com dois ou quatro furos na base. Estes mancais são identificados pela nomenclatura SNAHD. Com dois furos na base usar sufixo MS1. Com quatro furos na base, MS2. Ex. SNAHD-616-LC-TG-MS2. Consultar Depto. Técnico para dimensões e localização dos furos.

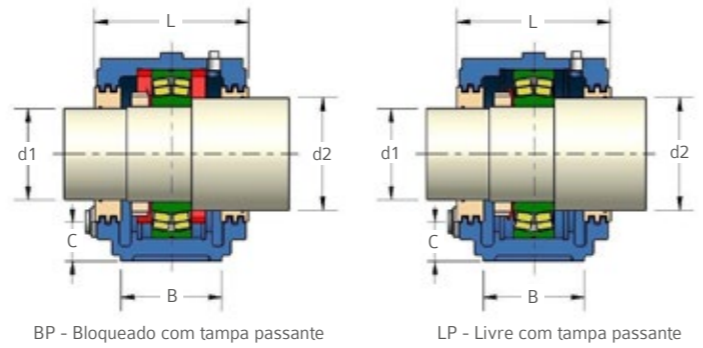


Caixa	d	Rolam.	Bucha	Dimensões (mm)											Anel Dim.	FRB Qtd	Peso (kg)
				H	E	A	B	C	L	N	NI	P	S	V			
SNAH 605	20	1305K	H 305	50	150	185	52	22	77	20	15	89	12	22	7,5/62	2	2
			H 2305												4/62	2	
SNAH 606	25	1306K	H 306	50	150	185	52	22	82	20	15	93	12	22	7,5/72	2	2,2
			H 2306												3,5/72	2	
SNAH 607	30	1307K	H 307	60	170	205	60	25	85	20	15	107	12	25	9/80	2	2,9
			H 2307												4/80	2	
SNAH 608	35	1308K	H 308	60	170	205	60	27	90	20	15	113	12	25	9/90	2	3,2
			H 2308												4/90	2	
			H 2308												4/90	2	
SNAH 609	40	1309K	H 309	70	210	255	70	30	95	24	18	127	16	28	9,5/100	2	4,4
			H 2309												4/100	2	
			H 2309												4/100	2	
SNAH 610	45	1310K	H 310	70	210	255	70	33	105	24	18	133	16	30	10,5/110	2	5,1
			H 2310												4/110	2	
			H 2310												4/110	2	
SNAH 611	50	1311K	H 311	80	230	275	80	35	110	24	18	148	16	30	11/120	2	6,5
			H 2311												4/120	2	
			H 2311												4/120	2	
SNAH 612	55	1312K	H 312	80	230	280	80	37	115	24	18	154	16	30	12,5/130	2	7
			H 2312												5/130	2	
			H 2312												12,5/130	2	
SNAH 613	60	1313K	H 313	95	260	315	90	39	120	28	22	175	20	32	12,5/140	2	9,5
			H 2313												5/130	2	
			H 2313												5/140	2	
SNAH 615	65	1315K	H 315	100	290	345	100	43	140	28	22	193	20	35	14/160	2	12,5
			H 2315												5/160	2	
			H 2315												14/160	2	
SNAH 616	70	1316K	H 316	112	290	345	100	47	145	28	22	210	20	35	14,5/170	2	13,7
			H 2316												5/170	2	
			H 2316												14,5/170	2	
SNAH 617	75	1317K	H 317	112	320	380	110	49	160	32	26	215	24	40	14,5/180	2	17,6
			H 2317												5/180	2	
			H 2317												14,5/180	2	
SNAH 619	85	1319K	H 319	125	350	410	120	54	175	32	26	239	24	45	17,5/200	2	22
			H 2319												6,5/200	2	
			H 2319												6,5/200	2	
SNAH 620	90	1320K	H 320	140	350	410	120	58	185	32	26	271	24	45	19,5/215	2	26
			H 2320												6,5/215	2	
			H 2320												19,5/215	2	



BC - Bloqueado com tampa cega

LC - Livre com tampa cega



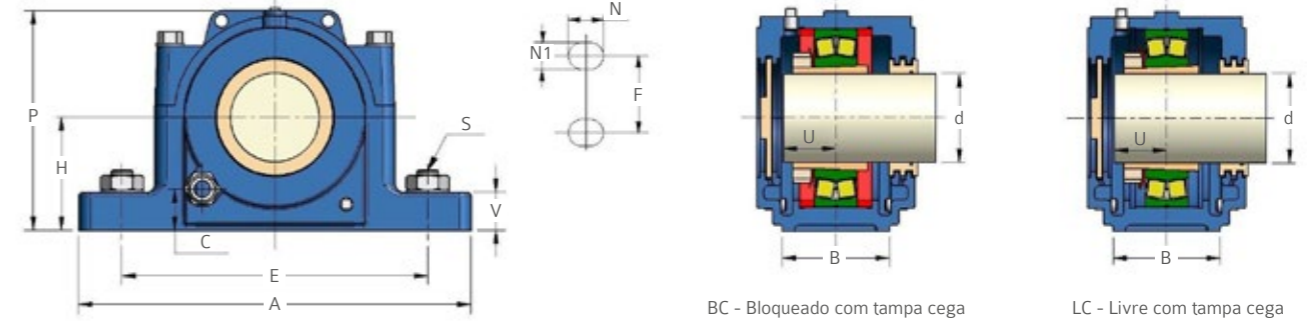
BP - Bloqueado com tampa passante

LP - Livre com tampa passante

- Características técnicas ver pág. 11. Vedação padronizada de labirinto tipo "TS", ver pág. 05.
- Caso seja solicitado outro tipo de vedação, as dimensões da coluna "L" da tabela poderão ser alteradas, mas o nosso departamento técnico deverá ser consultado para informações.
- Para aplicação com outras séries de rolamentos, consultar nosso Depto. Técnico.
- Ex. de especificação: SAF-313-BP-TS = Mancal série SAF, tamanho 313, em ferro fundido cinzento, com 02 furos na base, preparado para rolamento 22313 C, execução bloqueada passante e vedação de labirinto tipo TS. - Até o tamanho SAF 220/317, estes mancais poderão ser fornecidas com quatro furos na base, bastando para isso acrescentar o prefixo "F" na nomenclatura (Ex. FSAF-220-BP-TS).
- A partir do tamanho 220/317, somente serão fornecidas com 04 furos na base. As dimensões dos parafusos de fixação para dois furos na base, encontram-se na coluna "S", entre parênteses. Quando não especificado, os mancais até e inclusive SAF 317/220, serão fornecidos com dois furos na base.

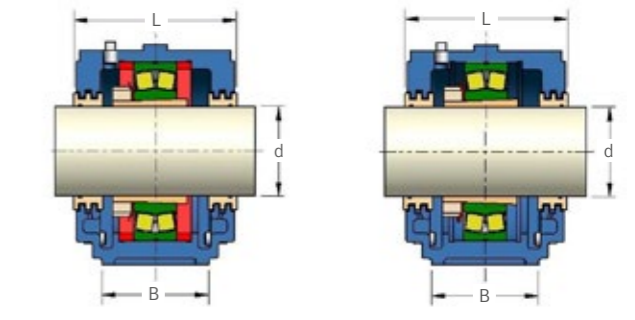
Série SAF 200																					
Mancal	d1	d2	Porca	Arruela	Rolam	H	E	A	B	C	F	L	N	NI	P	S	U	V	Anel dim.	FRB Qtd.	Peso (kg)
SAF 216	3"	3.5/8"	KM 16	MB 16	22216C	88,9	262	330	89	36	54	137	32	22	177	5/8" (3/4")	42	32	12,5/140	2	12
SAF 217	3.3/16"	3.15/16"	KM 17	MB 17	22217C	95,25	265	330	89	37	54	137	32	22	188	5/8" (3/4")	44	32	12,5/150	2	14
SAF 218	3.3/8"	4.1/8"	KM 18	MB 18	22218C	101,6	279,5	350	99	40	54	159	32	22	199	5/8" (3/4")	46	34	12,5/160	2	17
SAF 220	3.13/16"	4.1/2"	KM 20	MB 20	22220C	114,3	314	388	112	44	60	162	38	22	222	5/8" (3/4")	54	45	12/180	2	24
SAF 222	4.3/16"	4.7/8"	KM 22	MB 22	22222C	125,41	344,5	420	121	45	70	165	38	22	245	3/4"	58	51	10/200	1	26
SAF 224	4.9/16"	5.5/16"	KM 24	MB 24	22224C	133,35	352,5	420	121	50	70	188	38	22	261	3/4"	60	54	12,5/215	2	35
SAF 226	4.15/16"	5.7/8"	KM 26	MB 26	22226C	152,4	390	467	130	60	83	203	41	26	292	7/8"	64	60	13/230	2	49
SAF 228	5.5/16"	6.1/4"	KM 28	MB 28	22228C	152,4	421	512	150	52	86	194	44	28	299	1"	68	60	10/250	1	60
SAF 230	5.3/4"	6.5/8"	KM 30	MB 30	22230C	160,34	447,5	540	159	52	95	222	44	28	318	1"	74	64	11,5/270	2	73
SAF 232	6.1/16"	7"	KM 32	MB 32	22232C	169,86	465	559	159	52	95	222	50	28	338	1"	76	67	11,5/290	2	86
SAF 234	6.7/16"	7.7/16"	KM 34	MB 34	22234C	179,39	521	629	172	55	108	245	57	28	360	1"	79	70	13/310	2	93
SAF 236	6.7/8"	7.13/16"	KM 36	MB 36	22236C	190,5	565	680	181	67	118	254	65	28	378	1"	85	77	16/320	2	126
SAF 238	7.1/4"	8.3/8"	KM 38	MB 38	22238C	200,03	584	712	191	68	114	273	70	35	399	1.1/4"	88	80	16/340	2	146
SAF 240	7.5/8"	8.3/4"	KM 40	MB 40	22240C	209,55	603,5	750	203	70	127	286	70	35	420	1.1/4"	92	86	16/360	2	193
SAF 244	8.5/16"	9.9/16"	KM 44	MB 44	22244C	241,3	668,5	832	223	86	133	305	80	42	473	1.1/2"	98	96	17/400	2	225

Série SAF 300																					
Mancal	d1	d2	Porca	Arruela	Rolam	H	E	A	B	C	F	L	N	NI	P	S	U	V	Anel dim.	FRB Qtd.	Peso (kg)
SAF 308	1.7/16"	1.15/16"	KM 08	MB 08	22308C	63,5	171,5	210	60	30	—	95	20	15	122	(1/2")	30	25	10/90	1	5,2
SAF 309	1.11/16"	2.1/8"	KM 09	MB 09	22309C	69,85	193,5	245	70	33	—	101	25	18	135	(5/8")	32	25	10,5/100	1	6
SAF 310	1.7/8"	2.3/8"	KM 10	MB 10	22310C	76,2	212,5	270	70	35	—	115	25	18	148	(5/8")	35	29	11,5/110	1	6,1
SAF 311	2.1/16"	2.9/16"	KM 11	MB 11	22311C	82,55	223,5	280	80	37	51	121	25	18	157	1/2"(5/8")	37	31	12/120	1	7,5
SAF 312	2.1/4"	2.7/8"	KM 12	MB 12	22312C	82,55	232	286	80	33	48	128	25	18	162	1/2"(5/8")	39	31	10/130	1	10,5
SAF 313	2.7/16"	3.1/16"	KM 13	MB 13	22313C	88,9	262	330	89	36	54	137	32	22	177	5/8"(3/4")	42	32	10/140	1	12
SAF 314	2.5/8"	3.1/4"	KM 14	MB 14	22314C	95,25	265	330	89	37	54	137	32	22	188	5/8"(3/4")	44	32	10/150	1	14
SAF 315	2.13/16"	3.7/16"	KM 15	MB 15	22315C	101,6	279,5	350	99	40	54	159	32	22	199	5/8"(3/4")	46	34	10/160	1	17
SAF 316	3"	3.5/8"	KM 16	MB 16	22316C	107,95	295	362	99	43	54	159	34	22	210	5/8"(3/4")	50	34	10/170	1	18,5
SAF 317	3.3/16"	3.15/16"	KM 17	MB 17	22317C	114,3	314	388	112	44	60	162	38	22	223	5/8"(3/4")	54	45	10/180	1	24
SAF 318	3.3/8"	4.1/8"	KM 18	MB 18	22318C	120,65	324	394	112	48	57	175	38	22	234	3/4"	54	51	10/190	1	30
SAF 320	3.13/16"	4.1/2"	KM 20	MB 20	22320C	133,35	352,4	420	121	50	70	188	38	22	261	3/4"	60	54	10/215	1	35
SAF 322	4.3/16"	4.7/8"	KM 22	MB 22	22322C	152,4	390	467	130	61	83	203	41	26	292	7/8"	65	61	10/240	1	46
SAF 324	4.9/16"	5.5/16"	KM 24	MB 24	22324C	160,34	447,5	540	159	60	95	222	44	28	318	1"	69	64	10/260	1	62
SAF 326	4.15/16"	5.7/8"	KM 26	MB 26	22326C	169,86	465,5	559	159	62	95	222	50	28	338	1"	74	67	10/280	1	73
SAF 328	5.5/16"	6.1/4"	KM 28	MB 28	22328C	179,39	521	629	172	65	108	245	57	28	360	1"	79	70	10/300	1	95
SAF 330	5.3/4"	6.5/8"	KM 30	MB 30	22330C	190,5	565	680	181	67	118	254	65	28	378	1"	85	77	10/320	1	126
SAF 332	6.1/16"	7"	KM 32	MB 32	22332C	200,03	584	712	191	68	114	273	70	35	399	1.1/4"	88	80	10/340	1	146
SAF 334	6.7/16"	7.7/16"	KM 34	MB 34	22334C	209,55	603,5	750	203	70	127	286	70	35	420	1.1/4"	92	86	10/360	1	193
SAF 338	7.1/4"	8.3/8"	KM 38	MB 38	22338C	241,3	668,5	832	223	86	133	305	80	42	473	1.1/2"	98	96	10/400	1	225



BC - Bloqueado com tampa cega

LC - Livre com tampa cega

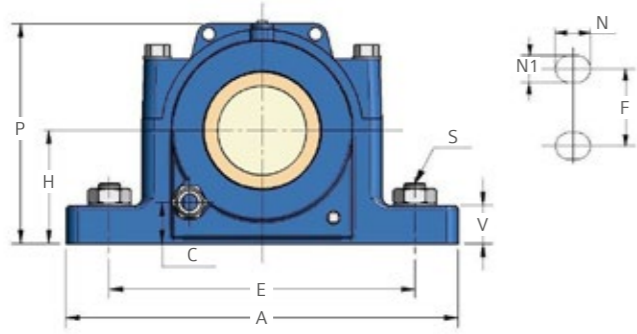


BP - Bloqueado com tampa passante

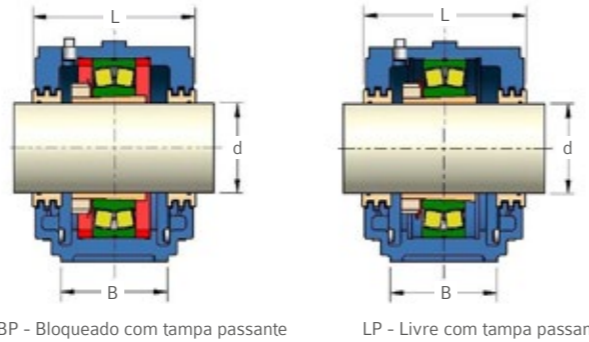
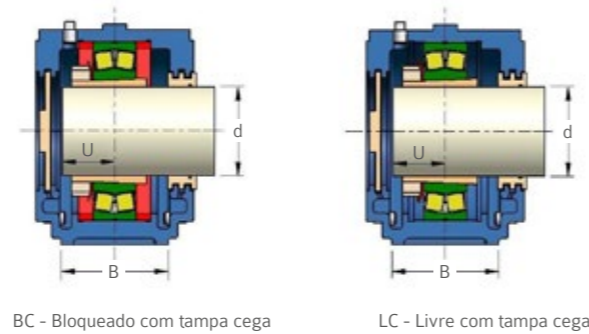
LP - Livre com tampa passante

- Características técnicas ver pág. 12. Vedação padronizada de labirinto tipo "TS", ver pág. 05.
- Caso seja solicitado outro tipo de vedação, as dimensões da coluna "L" da tabela poderão ser alteradas, mas o nosso departamento técnico deverá ser consultado para informações.
- Para aplicação com outras séries de rolamentos e para outros diâmetros de eixo, consultar nosso Depto. Técnico.
- Ex. de especificação: SAF-516-BP-TS = Mancal série SAF, tamanho 516, em ferro fundido cinzento, com 02 furos na base, preparado para rolamento 22216 K + bucha de fixação HA-316, execução bloqueada passante e vedação de labirinto tipo TS.
- Até o tamanho SAF 520, estes mancais poderão ser fornecidas com quatro furos na base, bastando para isso acrescentar o prefixo "F" na nomenclatura (Ex. FSAF-520-BP-TS). A partir do tamanho 520, somente serão fornecidas com 04 furos na base. As dimensões dos parafusos de fixação para dois furos na base, encontram-se na coluna "S", entre parênteses. Quando não especificado, os mancais até e inclusive SAF 520, serão fornecidos com dois furos na base.

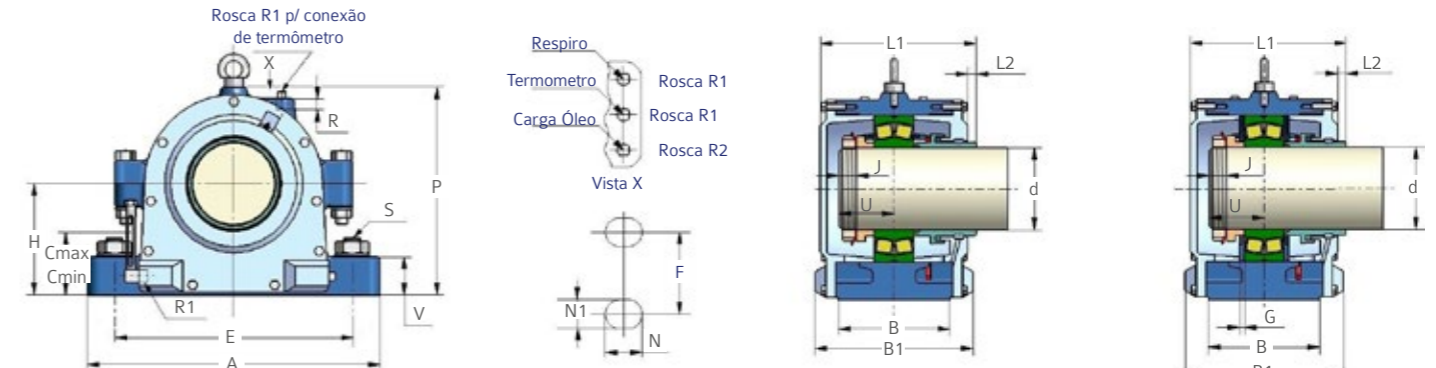
Mancal	d	Rolam	Bucha de Fixação	H	E	A	B	C	F	L	N	NI	P	S	U	V	Anel dim.	FRB Qtd.	Peso (kg)
SAF 509	1.7/16" 1.1/2" 40 mm	22209 K	HA 309 HE 309 H 309	57,15	168,5	210	60	25	—	92	20	14	111	(1/2")	28	21	8/85	1	4,8
SAF 510	1.11/16" 1.3/4" 45 mm	22210 K	HA 310 HE 310 H 310	63,5	171,5	210	60	30	—	95	20	15	122	(1/2")	25	25	10/90	2	5,2
SAF 511	1.15/16" 50 mm 2"	22211 K	HA 311 H 311 HE 311	69,85	193,5	245	70	35	—	101	25	18	135	(5/8")	32	25	10,5/100	2	6
SAF 513	2.3/16" 2.1/4" 60 mm	22213 K	HA 313 HE 313 H 313	76,2	223,5	279	80	28	51	114	25	18	151	1/2" (5/8")	36	25	11/120	2	8
SAF 515	2.7/16" 2.1/2" 65 mm	22215 K	HA 315 HE 315 H 315	82,55	232	286	80	33	48	128	25	18	162	1/2" (5/8")	39	31	12,5/130	2	10,5
SAF 516	2.11/16" 2.3/4" 70 mm	22216 K	HA 316 HE 316 H 316	88,9	262	330	89	32	54	137	32	22	177	5/8" (3/4")	42	32	12,5/140	2	12
SAF 517	2.15/16" 75 3"	22217 K	HA 317 H 317 HE 317	95,25	265,5	330	89	37	54	137	32	22	188	5/8" (3/4")	44	32	12,5/150	2	14
SAF 518	80 mm 3.3/16" 3.1/4"	22218 K	H 318 HA 318 HE 318	101,6	279,5	350	99	40	54	159	32	22	199	5/8" (3/4")	46	41	12,5/160	2	17
SAF 520	3.7/16" 3.1/2" 90 mm	22220 K	HA 320 HE 320 H 320	114,3	314	388	116	44	60	162	38	22	222	5/8" (3/4")	54	45	12/180	2	24
SAF 522	3.11/16" 100 mm 3.15/16" 4"	22222 K	HS 322 H 322 HA 322 HE 322	125,41	344,5	420	121	45	70	165	38	22	245	3/4"	58	51	10/200	1	26
SAF 524	4.3/16" 4.1/4" 110 mm	22224 K	HA 3124 HE 3124 H 3124	133,35	352,5	420	121	50	70	188	38	22	261	3/4"	60	54	12,5/215	2	35
SAF 526	4.7/16" 4.1/2" 115 mm	22226 K	HA 3126 HE 3126 H 3126	152,4	390	467	130	60	83	203	41	26	292	7/8"	64	60	13/230	2	49
SAF 528	125 mm 4.15/16" 5"	22228 K	H 3128 HA 3128 HE 3128	152,4	421	512	150	52	86	194	44	28	299	1"	68	60	10/250	1	60
SAF 530	5.3/16" 5.1/4" 135 mm	22230 K	HA 3130 HE 3130 H 3130	160,34	447,5	540	159	52	95	222	44	28	318	1"	74	64	11,5/270	2	73
SAF 532	5.7/16" 5.1/2" 140 mm	22232 K	HA 3132 HE 3132 H 3132	169,86	465	559	159	52	95	222	50	28	338	1"	76	67	11,5/290	2	86
SAF 534	150 mm 5.15/16" 6"	22234 K	H 3134 HA 3134 HE 3134	179,39	521	629	172	55	108	245	57	28	360	1"	79	70	13/310	2	93



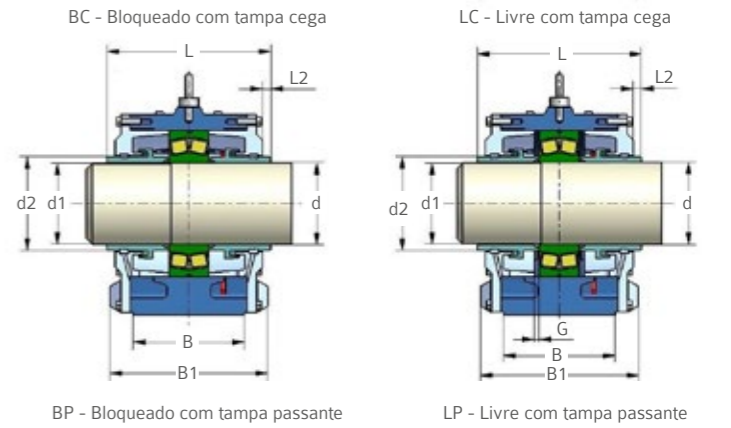
- Características técnicas ver pág. 12. Vedação padronizada de labirinto tipo "TS", ver pág. 05.
- Caso seja solicitado outro tipo de vedação, as dimensões da coluna "L" da tabela poderão ser alteradas, mas o nosso departamento técnico deverá ser consultado para informações.
- Para aplicação com outras séries de rolamentos, e para outros diâmetros de eixo consultar nosso Depto. Técnico.
- Ex. de especificação: SAF-616-Ø 2. 11/16"-BP-TS = Mancal série SAF, tamanho 616, em ferro fundido cinzento, com 02 furos na base, preparado para rolamento 22316 K + bucha de fixação HA-2316, execução bloqueada passante e vedação de labirinto tipo TS.
- Até o tamanho SAF 617, estes mancais poderão ser fornecidas com quatro furos na base, bastando para isso acrescentar o prefixo "F" na nomenclatura (Ex. FSAF-617-BP-TS). A partir do tamanho 617, somente serão fornecidas com 04 furos na base. As dimensões dos parafusos de fixação para dois furos na base, encontram-se na coluna "S" entre parênteses. Quando não especificado, os mancais até e inclusive SAF 617, serão fornecidos com dois furos na base.



Mancal	d	Rolam.	Bucha de Fixação	H	E	A	B	C	F	L	N	NI	P	S	U	V	Anel dim.	FRB Qtd	Peso (kg)
SAF 609	1.7/16" 1.1/2" 40 mm	22309K	HA 2309 HE 2309 H 2309	69,85	193,5	245	70	33	—	101	25	18	135	(5/8")	32	25	10,5/100	1	6
SAF 610	1.11/16" 1.3/4" 45 mm	22310K	HA 2310 HE 2310 H 2310	76,2	212,5	270	70	35	—	115	25	18	148	(5/8")	35	29	11,5/110	1	6,1
SAF 611	1.15/16" 50 mm 2"	22311K	HA 2311 HE 2311 H 2311	82,55	223,5	279	79	37	51	121	25	18	157	1/2" (5/8")	37	30	12/120	1	7,5
SAF 613	2.3/16" 2.1/4" 60 mm	22313K	HA 2313 HE 2313 H 2313	88,9	262	330	89	36	54	137	32	22	177	5/8" (3/4")	41	32	10/140	1	12
SAF 615	2.7/16" 2.1/2" 65 mm	22315K	HA 2315 HE 2315 H 2315	101,6	279,5	350	99	40	54	159	32	22	199	5/8" (3/4")	46	34	10/160	1	17
SAF 616	2.11/16" 2.3/4" 70 mm	22316K	HA 2316 HE 2316 H 2316	107,95	295	362	99	43	54	159	34	22	210	5/8" (3/4")	50	34	10/170	1	18,5
SAF 617	2.15/16" 75 mm 3"	22317K	HA 2317 HE 2317 H 2317	114,2	314	388	111	44	60	172	38	22	222	5/8" (3/4")	52	45	10/180	1	24
SAF 618	80mm 3.3/16" 3.1/4"	22318K	HA 2318 HE 2318 H 2318	120,65	324	394	112	48	57	175	38	22	234	3/4"	54	51	10/190	1	30
SAF 620	3.7/16" 3.1/2" 90 mm	22320K	HA 2320 HE 2320 H 2320	133,35	352,4	420	121	50	70	188	38	22	261	3/4"	60	54	10/215	1	35
SAF 622	3.11/16" 100 mm 3.15/16" 4"	22322K	HA 2322 HE 2322 H 2322	152,4	389	467	130	61	83	203	41	26	292	7/8"	65	60	10/240	1	49
SAF 624	4.3/16" 4.1/4" 110 mm	22324K	HA 2324 HE 2324 H 2324	160,34	447,5	540	159	60	95	222	44	28	318	1"	69	64	10/260	1	62
SAF 626	4.7/16" 4.1/2" 115 mm	22326K	HA 2326 HE 2326 H 2326	169,86	465,5	559	159	62	95	222	50	28	338	1"	74	67	10/280	1	73
SAF 628	125 mm 4.15/16" 5"	22328K	HA 2328 HE 2328 H 2328	179,39	521	629	172	65	108	245	57	28	360	1"	79	70	10/300	1	95
SAF 630	5.3/16" 5.1/4" 135 mm	22330K	HA 2330 HE 2330 H 2330	190,5	565	680	181	67	117	254	65	28	378	1"	85	76	10/320	1	126
SAF 632	5.7/16" 5.1/2" 140 mm	22332K	HA 2332 HE 2332 H 2332	200,03	584	712	191	68	114	273	70	35	399	1.1/4"	88	80	10/340	1	146
SAF 634	150 mm 5.15/16" 6"	22334K	HA 2334 HE 2334 H 2334	209,55	603,5	750	203	70	127	286	70	35	419	1.1/4"	92	86	10/360	1	193
SAF 638	170 mm 6.3/4" 6.15/16"	22338K	HA 2338 HE 2338 H 2338	241,3	668,5	832	222	86	133	305	80	42	473	1.1/2"	98	96	10/400	1	225



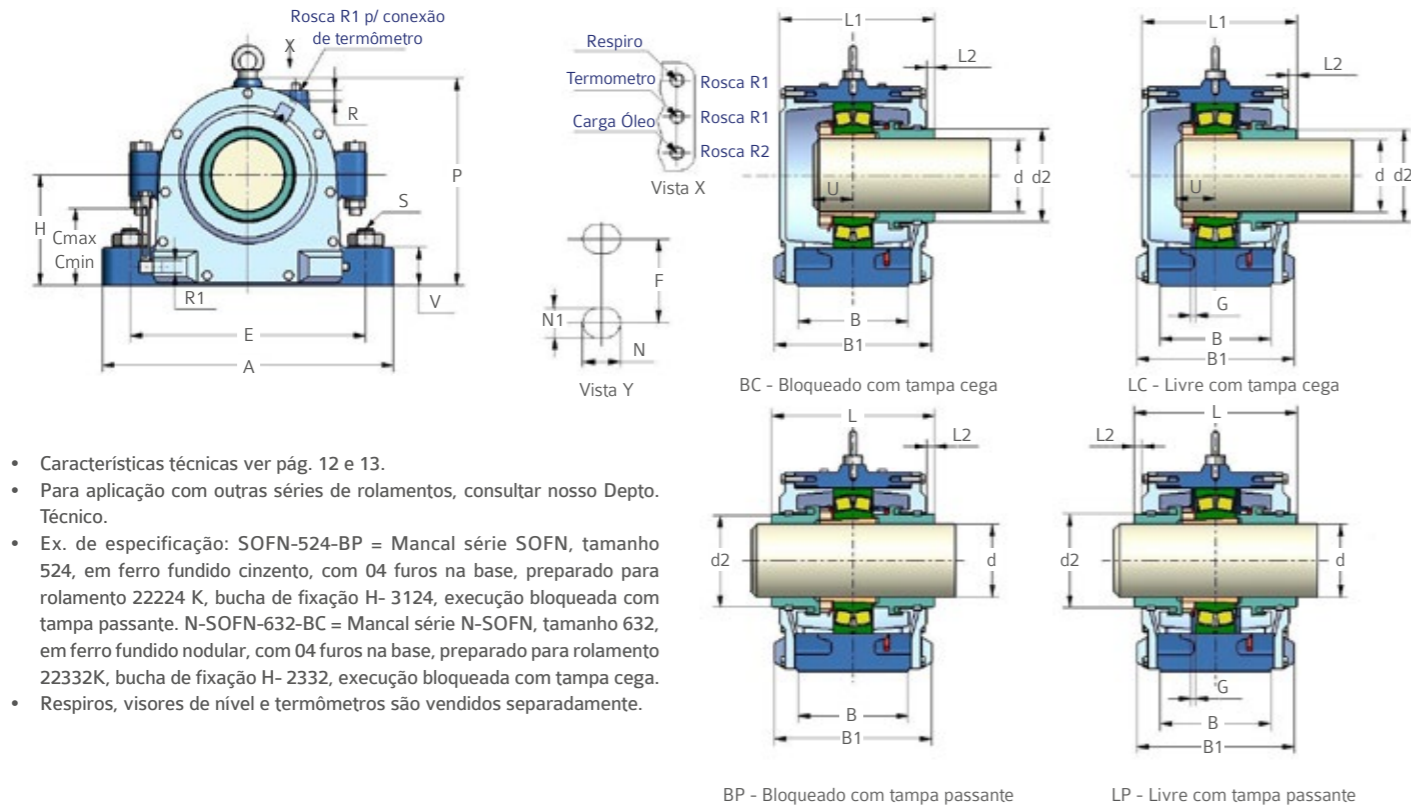
- Características técnicas ver pág. 12.
- Para aplicação com outras séries de rolamentos, consultar nosso Depto. Técnico.
- Ex. de especificação: SOFN-224-BP = Mancal série SOFN, tamanho 224, em ferro fundido cinzento, com 04 furos na base, preparado para rolamento 22224 C, execução bloqueada com tampa passante.
- N-SOFN-232-BC = Mancal série N-SOFN, tamanho 232, em ferro fundido nodular, com 04 furos na base, preparado para rolamento 22232 C, execução bloqueada com tampa cega.
- Respiros, visores de nível e termômetros são vendidos separadamente.



Série SOFN 200																													
Mancal	d	d1	Porca	Arruela	Rolam.	H	E	A	B	B1	d2	F	G	J	L	L1	L2	N	N1	P	R	R1	R2	S	U	V	C (mm)		Peso (kg)
																											min	max	
SOFN 217	85	83	KM 17	MB 17	22217 C	125	260	330	110	182	96	60	5	22	180	172	8	40	24	230	27	1/2"	3/8"	M20	60	35	60	65	33
SOFN 218	90	88	KM 18	MB 18	22218 C	135	290	360	120	190	100	70	5	23	190	180	10	40	24	245	27	1/2"	3/8"	M20	66	45	67	72	36
SOFN 219	95	93	KM 19	MB 19	22219 C	140	290	360	135	210	105	80	5	24	200	192	8	40	24	255	27	1/2"	3/8"	M20	71	40	68	76	40
SOFN 220	100	98	KM 20	MB 20	22220 C	145	320	400	130	205	110	75	5	25	206	196	10	45	28	270	27	1/2"	1/2"	M24	74	50	65	73	44
SOFN 222	110	108	KM 22	MB 22	22222 C	160	347	420	145	216	120	75	5	26	229	216	13	45	28	290	27	1/2"	1/2"	M24	77,5	50	73	81	55
SOFN 224	120	118	KM 24	MB 24	22224 C	170	347	420	170	245	135	90	8	28	276	258	18	45	28	315	27	1/2"	1/2"	M24	87	55	76	86	72
SOFN 226	130	128	KM 26	MB 26	22226 C	180	377	450	180	260	145	100	8	30	270	255	15	45	28	335	32	1/2"	1/2"	M24	91	60	80	90	86
SOFN 228	140	138	KM 28	MB 28	22228 C	190	415	500	190	265	160	100	8	30	280	265	15	45	35	355	33	1/2"	3/4"	M30	94	65	84	94	109
SOFN 230	150	148	KM 30	MB 30	22230 C	200	450	540	190	265	170	115	8	32	280	265	15	50	35	375	44	1/2"	3/4"	M30	99	65	84	94	126
SOFN 232	160	158	KM 32	MB 32	22232 C	215	470	560	205	280	178	120	10	35	316	298	18	50	35	405	38	1/2"	3/4"	M30	108	65	93	103	156
SOFN 234	170	168	KM 34	MB 34	22234 C	235	515	610	230	310	195	130	10	37	350	330	20	55	35	440	46	1/2"	3/4"	M30	115	70	103	113	192
SOFN 236	180	177	KM 36	MB 36	22236 C	245	545	650	240	320	205	150	10	38	360	340	20	65	35	455	44	1/2"	3/4"	M30	116	85	108	118	210
SOFN 238	190	188	KM 38	MB 38	22238 C	260	590	720	250	335	220	150	12	39	370	350	20	70	42	480	50	1/2"	3/4"	M36	132	85	115	125	240
SOFN 240	200	198	KM 40	MB 40	22240 C	275	600	730	260	350	227	160	12	40	378	358	20	70	42	510	44	1/2"	3/4"	M36	126	85	122	132	280
SOFN 244	220	218	HM 44T	MB 44	22244 C	305	670	820	280	370	255	180	12	44	404	385	20	80	42	565	48	1/2"	3/4"	M36	140	95	136	151	370
SOFN 248	240	238	HM 48T	MB 48	22248 C	340	740	900	290	380	270	190	12	47	420	400	20	80	42	625	56	1/2"	3/4"	M36	150	100	153	168	440

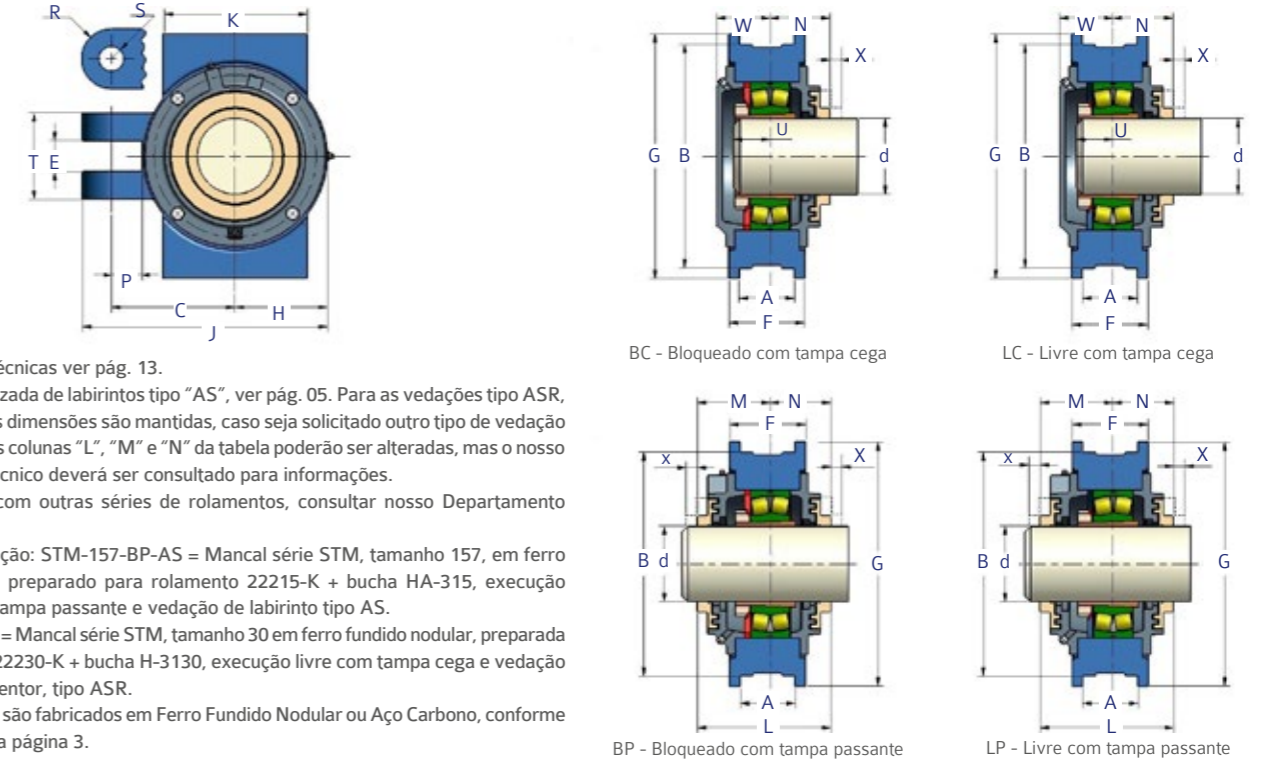
Série SOFN 300																													
Mancal	d	d1	Porca	Arruela	Rolam.	H	E	A	B	B1	d2	F	G	J	L	L1	L2	N	NI	P	R	R1	R2	S	U	V	C (mm)		Peso (kg)
																											min	max	
SOFN 310	50	49	KM 10	MB 10	22310 C	95	210	270	92	145	58	50	3	18	150	142	8	30	19	168	27	1/4"	3/8"	M16	53	30	50	55	23
SOFN 311	55	53	KM 11	MB 11	22311 C	100	233	290	95	148	65	50	3	17	155	147	8	33	19	180	27	1/4"	3/8"	M16	56,5	30	51	56	24
SOFN 312	60	58	KM 12	MB 12	22312 C	110	230	290	100	152	70	55	5	17	170	162	8	34	19	198	27	1/4"	3/8"	M16	62	30	57	62	25
SOFN 314	70	68	KM 14	MB 14	22314 C	125	260	330	110	182	80	60	5	18	180	172	8	40	24	230	27	1/2"	3/8"	M20	66	35	63	71	32
SOFN 316	80	78	KM 16	MB 16	22316 C	140	290	360	135	210	95	80	5	22	214	199	8	40	24	255	27	1/2"	3/8"	M20	74	40	70	78	39
SOFN 318	90	88	KM 18	MB 18	22318 C	155	317	400	165	246	104	95	5	22	240	225	15	45	28	280	32	1/2"	1/2"	M24	78	50	75	85	52
SOFN 320	100	98	KM 20	MB 20	22320 C	170	347	420	170	246	115	90	8	27	270	255	15	45	28	315	27	1/2"	1/2"	M24	91	55	79	89	71
SOFN 322	110	108	KM 22	MB 22	22322 C	190	415	500	190	265	130	100	8	28	290	270	20	45	35	355	33	1/2"	3/4"	M30	98	65	90	105	75
SOFN 324	120	118	KM 24	MB 24	22324 C	200	450	540	190	286	140	115	8	28	300	285	20	50	35	375	44	1/2"	3/4"	M30	100	65	92	107	125
SOFN 326	130	128	KM 26	MB 26	22326 C	215	470	560	205	286	150	120	8	30	320	300	20	50	35	405	38	1/2"	3/4"	M30	105	65	98	113	153
SOFN 328	140	138	KM 28	MB 28	22328 C	230	510	630	220	300	165	120	8	30	340	320	2												



- Características técnicas ver pág. 12 e 13.
- Para aplicação com outras séries de rolamentos, consultar nosso Depto. Técnico.
- Ex. de especificação: SOFN-524-BP = Mancal série SOFN, tamanho 524, em ferro fundido cinzento, com 04 furos na base, preparado para rolamento 22224 K, bucha de fixação H- 3124, execução bloqueada com tampa passante. N-SOFN-632-BC = Mancal série N-SOFN, tamanho 632, em ferro fundido nodular, com 04 furos na base, preparado para rolamento 2232K, bucha de fixação H- 2332, execução bloqueada com tampa cega.
- Respiros, visores de nível e termômetros são vendidos separadamente.

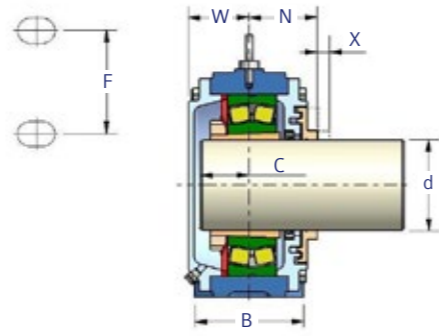
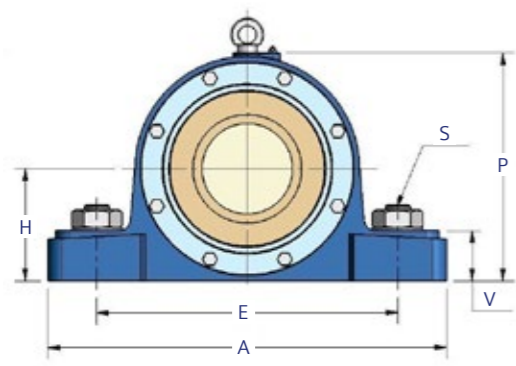
Série SOFN 500																										
Mancal	dI	Rolam.	Bucha de Fixação (completa)	H	E	A	B	BI	D2	F	G	L	L1	L2	N	N1	P	R	R1	R2	S	U	V	C (mm)		Peso (kg)
																								min	max	
SOFN 517	75	22217K	H 317	125	260	330	110	182	96	60	5	180	172	8	40	24	230	27	1/2"	3/8"	M20	44	35	60	65	34
SOFN 518	80	22218K	H 318	135	290	360	120	190	100	70	5	190	180	10	40	24	245	27	1/2"	3/8"	M20	46	45	67	72	38
SOFN 519	85	22219K	H 319	140	290	360	135	210	105	80	5	200	192	8	40	24	255	27	1/2"	3/8"	M20	50	40	68	76	41
SOFN 520	90	22220K	H 320	145	320	400	130	205	110	75	5	206	196	10	45	28	270	27	1/2"	1/2"	M24	54	50	65	73	46
SOFN 522	100	22222K	H 322	160	347	420	145	216	120	75	5	229	216	13	45	28	290	27	1/2"	1/2"	M24	58	50	73	81	58
SOFN 524	110	22224K	H 3124	170	347	420	170	245	135	90	8	276	258	18	45	28	315	27	1/2"	1/2"	M24	60	55	76	86	73
SOFN 526	115	22226K	H 3126	180	377	450	180	260	145	100	8	270	255	15	45	28	335	32	1/2"	1/2"	M24	64	60	80	90	88
SOFN 528	125	22228K	H 3128	190	415	500	190	265	160	100	8	280	265	15	45	35	355	33	1/2"	3/4"	M30	68	65	84	94	112
SOFN 530	135	22230K	H 3130	200	450	540	190	265	170	115	8	280	265	15	50	35	375	44	1/2"	3/4"	M30	74	65	84	94	113
SOFN 532	140	22232K	H 3132	215	470	560	205	280	178	120	10	316	298	18	50	35	405	38	1/2"	3/4"	M30	76	65	93	103	160
SOFN 534	150	22234K	H 3134	235	515	610	230	310	195	130	10	350	330	20	55	35	440	46	1/2"	3/4"	M30	79	70	103	113	197
SOFN 536	160	22236K	H 3136	245	545	650	240	320	205	150	10	360	340	20	65	35	455	44	1/2"	3/4"	M30	79	85	108	118	215
SOFN 538	170	22238K	H 3138	260	590	720	250	335	220	150	12	370	350	20	70	42	480	50	1/2"	3/4"	M36	86	85	115	125	246
SOFN 540	180	22240K	H 3140	275	600	730	260	350	227	160	12	378	358	20	70	42	510	44	1/2"	3/4"	M36	89	85	122	132	285
SOFN 544	200	22244K	H 3144	305	670	820	280	370	255	180	12	404	385	20	80	42	565	48	1/2"	3/4"	M36	95	95	136	151	382
SOFN 548	220	22248K	H 3148	340	740	900	290	380	270	190	12	420	400	20	80	42	625	56	1/2"	3/4"	M36	102	100	153	168	453

Série SOFN 600																										
Mancal	dI	Rolam.	Bucha de Fixação (completa)	H	E	A	B	BI	D2	F	G	L	L1	L2	R	R1	R2	N	N1	P	S	U	V	C (mm)		Peso (kg)
																								min	max	
SOFN 610	45	22310K	H 2310	95	210	270	92	145	58	50	3	150	142	8	27	1/4"	3/8"	30	19	168	M16	35	30	50	55	23
SOFN 611	50	22311K	H 2311	100	233	290	95	148	65	50	3	155	147	8	27	1/4"	3/8"	33	19	180	M16	37	30	51	56	24
SOFN 612	55	22312K	H 2312	110	230	290	100	152	70	55	5	170	162	8	27	1/4"	3/8"	34	19	198	M16	39	30	57	62	26
SOFN 614	60	22314K	H 2314	125	260	330	110	182	80	60	5	180	172	8	27	1/2"	3/8"	40	24	230	M20	43	35	63	71	33
SOFN 616	70	22316K	H 2316	140	290	360	135	210	95	80	5	214	199	8	27	1/2"	3/8"	40	24	255	M20	50	40	70	78	40
SOFN 618	80	22318K	H 2318	155	317	400	165	246	104	95	5	240	225	15	32	1/2"	1/2"	45	28	280	M24	54	50	75	85	53
SOFN 620	90	22320K	H 2320	170	347	420	170	246	115	90	8	270	255	15	27	1/2"	1/2"	45	28	315	M24	61	55	79	89	72
SOFN 622	100	22322K	H 2322	190	415	500	190	265	130	100	8	290	270	20	33	1/2"	3/4"	45	35	355	M30	65	65	90	105	109
SOFN 624	110	22324K	H 2324	200	450	540	190	286	140	115	8	306	285	20	44	1/2"	3/4"	50	35	375	M30	69	65	92	107	126
SOFN 626	115	22326K	H 2326	215	470	560	205	286	150	120	8	320	300	20	38	1/2"	3/4"	50	35	405	M30	74	65	98	113	156
SOFN 628	125	22328K	H 2328	230	510	630	220	300	165	120	8	340	320	20	42	1/2"	3/4"	60	35	425	M30	79	80	110	125	185
SOFN 630	135	22330K	H 2330	245	545	650	240	320	175	150	10	350	335	18	44	1/2"	3/4"	65	35	455	M30	85	75	113	128	210
SOFN 632	140	22332K	H 2332	260	590	720	250	335	190	150	10	370	350	20	50	1/2"	3/4"	70	42	480	M36	88	85	120	135	240
SOFN 634	150	22334K	H 2334	275	600	730	260	350	197	160	12	378	358	20	44	1/2"	3/4"	70	42	510	M36	92	85	125	140	280
SOFN 636	160	22336K	H 2336	305	670	820	280	370	210	180	12	404	385	20	46	1/2"	3/4"	80	42	565	M36	94	95	148	163	372

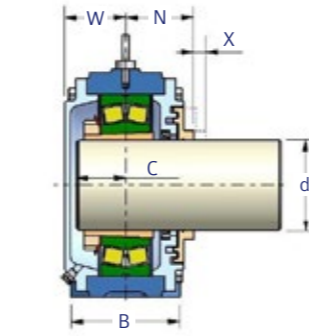


- Características técnicas ver pág. 13.
- Vedação padronizada de labirintos tipo "AS", ver pág. 05. Para as vedações tipo ASR, R, ZF, TC e GS as dimensões são mantidas, caso seja solicitado outro tipo de vedação as dimensões das colunas "L", "M" e "N" da tabela poderão ser alteradas, mas o nosso departamento técnico deverá ser consultado para informações.
- Para aplicação com outras séries de rolamentos, consultar nosso Departamento Técnico.
- Ex. de especificação: STM-157-BP-AS = Mancal série STM, tamanho 157, em ferro fundido nodular, preparado para rolamento 22215-K + bucha HA-315, execução bloqueada com tampa passante e vedação de labirinto tipo AS.
- STM-30-LC-ASR = Mancal série STM, tamanho 30 em ferro fundido nodular, preparada para rolamento 22230-K + bucha H-3130, execução livre com tampa cega e vedação de labirinto + retentor, tipo ASR.
- Os mancais STM são fabricados em Ferro Fundido Nodular ou Aço Carbono, conforme especificações na página 3.

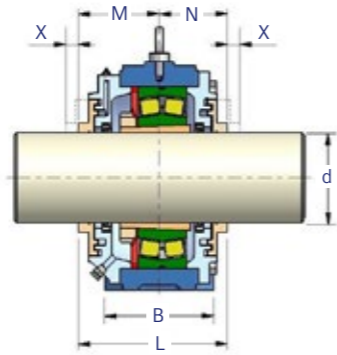
Mancal	Diâmetro do eixo		Rolam.	Bucha de Fixação (completa)	Dimensões (mm)																	Peso (kg)		
	mm	Polegadas			A	B	C	E	F	G	H	J	K	L	M	N	P	R	S	T	U		W	X
STM 084		1.1/4"		HE 308	60	130	78	24	80	150	55	153	80	97	51	46	25	20	19	60	26	36	10	4,5
STM 086		1.3/8"	22208K	HS 308	60	130	78	24	80	150	55	153	80	97	51	46	25	20	19	60	26	36	10	4,5
STM 08	35			H 308	60	135	81	24	80	155	58	163	80	108	56	52	21	24	19	60	28	38	10	5,2
STM 097		1.7/16"		HA309	60	135	81	24	80	155	58	163	80	108	56	52	21	24	19	60	28	38	10	5,2
STM 098		1.1/2"	22209K	HE 309	60	135	81	24	80	155	58	163	80	108	56	52	21	24	19	60	28	38	10	5,2
STM 09	40			H 309	60	135	81	24	80	155	58	163	80	108	56	52	21	24	19	60	28	38	10	5,2
STM 100		1.5/8"		HS 310	60	145	86	24	80	165	60	169	80	114	60	54	22	23	19	60	28	39	13	5,4
STM 101		1.11/16"		HA310	60	145	86	24	80	165	60	169	80	114	60	54	22	23	19	60	28	39	13	5,4
STM 102		1.3/4"	22210K	HE 310	60	145	86	24	80	165	60	169	80	114	60	54	22	23	19	60	28	39	13	5,4
STM 10	45			H 310	60	145	86	24	80	165	60	169	80	114	60	54	22	23	19	60	28	39	13	5,4
STM 114		1.7/8"		HS 311	70	155	90	24	90	175	68	184	82	115	59,5	55,5	22	26	19	60	30	41	13	6,6
STM 115		1.15/16"		HA 311	70	155	90	24	90	175	68	184	82	115	59,5	55,5	22	26	19	60	30	41	13	6,6
STM 11	50			H 311	70	155	90	24	90	175	68	184	82	115	59,5	55,5	22	26	19	60	30	41	13	6,6
STM 110		2"	22212K	HE 311	70	155	90	24	90	175	68	184	82	115	59,5	55,5	22	26	19	60	30	41	13	6,6
STM 122		2.1/8"		HS 312	70	165	94	24	90	185	72	192	88	118	63	55	20	26	19	60	34	45	13	7,5
STM 12	55			H 312	70	165	94	24	90	185	72	192	88	118	63	55	20	26	19	60	34	45	13	7,5
STM 133		2.3/16"		HA 313	70	175	111	26	90	195	78	218	100	119	64	55	31	29	22	70	36	48	13	9,8
STM 134		2.1/4"	22213K	HE 313	70	175	111	26	90	195	78	218	100	119	64	55	31	29	22	70	36	48	13	9,8



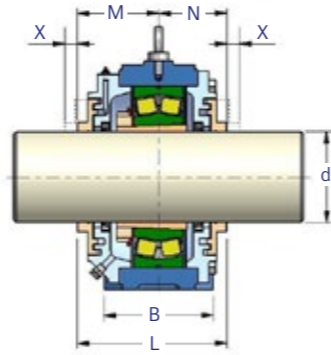
BC - Bloqueado com tampa cega



LC - Livre com tampa cega



BP - Bloqueado com tampa passante



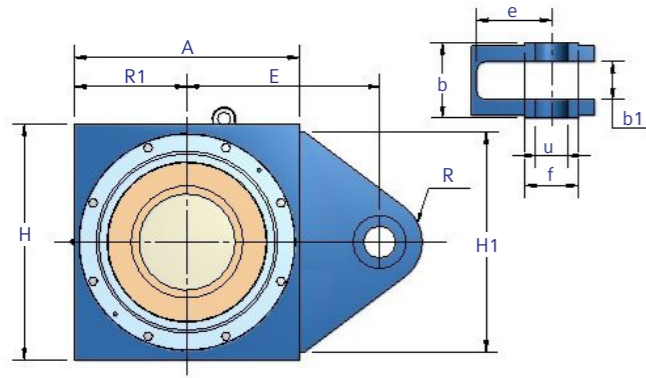
LP - Livre com tampa passante

- Características técnicas ver pág. 13.
- Vedação padronizada de labirinto tipo "AS", ver pág. 05. Para as vedações tipo ASR, R, ZF, TC e GS as dimensões são mantidas, caso seja solicitado outro tipo de vedação as dimensões das colunas "L", "M" e "N" da tabela poderão ser alteradas, mas o nosso departamento técnico deverá ser consultado para informações.
- Para aplicação com outras séries de rolamentos, consultar nosso Departamento Técnico.
- Até o tamanho 327/328/32 inclusive, estes mancais são fornecidos com apenas dois furos na base. Para 04 furos, consultar nosso Departamento Técnico para informações.
- Ex. de especificação: SAI-157-BP-AS = Mancal série SAI, tamanho 157, em ferro fundido cinzento, com 02 furos na base, preparado para rolamento 22215-K + bucha HA-315, execução bloqueada com tampa passante e vedação de labirinto tipo AS.
- NSAI-34-LC-ASR = Caixa série NSAI, tamanho 34 em ferro fundido nodular, com 04 furos na base, preparado para rolamento 22234-K + bucha H-3134, execução livre com tampa cega e vedação de labirinto + retentor, tipo ASR.

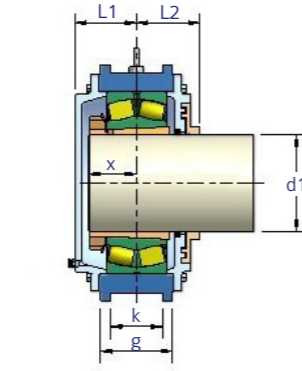
Mancal	Diâmetro do eixo		Rolam.	Bucha de Fixação (completa)	Dimensões (mm)														Peso (kg)								
	mm	Polegadas			H	E	A	B	F	L	M	N	P	S	V	C	W	X									
SAI 097	40	1.7/16"	22209K	HA 309	55	165	210	55	—	108	56	52	115	1/2"	28	28	36	10	4								
SAI 098		1.1/2"		HE 309																							
SAI 09					H 309																						
SAI 100	45	1.5/8"	22210K	HS 310	60	180	230	55	—	120	60	60	124	1/2"	28	28	37	13	4,7								
SAI 101		1.11/16"		HA 310																							
SAI 102		1.3/4"		HE 310																							
SAI 10				H 310																							
SAI 114	50	1.7/8"	22211K	HS 311	60	185	240	55	—	115	59,5	55,5	128	5/8"	30	30	40	13	5,6								
SAI 115		1.15/16"		HA 311																							
SAI 11		2"		H 311																							
SAI 110	55	2"	22212K	HE 311	65	200	250	60	—	118	63	55	140	5/8"	32	34	45	13	7								
SAI 122		2.1/8"		HS 312																							
SAI 12				H 312																							
SAI 133	60	2.3/16"	22213K	HA 313	70	210	270	70	—	119	64	55	150	5/8"	36	36	47	13	8								
SAI 134		2.1/4"		HE 313																							
SAI 13				H 313																							
SAI 136	65	2.3/8"	22215K	HS 313	95	260	340	90	—	125	65	60	190	3/4"	46	38	48	13	13,5								
SAI 157		2.7/16"		HA 315																							
SAI 158		2.1/2"		HE 315																							
SAI 15				H 315																							
SAI 161	70	2.11/16"	22216K	HA 316	95	280	360	90	—	138	73	65	190	7/8"	46	42	53	14	15								
SAI 162		2.3/4"		HE 316																							
SAI 16				H 316																							
SAI 175	75	2.15/16"	22217K	HA 317	100	290	380	95	—	143	75,5	67,5	203	7/8"	50	44	57	14	19								
SAI 17				H 317																							
SAI 170		3"		HE 317																							
SAI 18	80		22218K	H 318	105	300	400	95	—	147	77,5	69,5	210	7/8"	56	46	60	15	21								
SAI 183		3.3/16"		HA 318																							
SAI 184		3.1/4"		HE 318																							
SAI 194	85	3.1/4"	22219K	HE 319	115	320	420	100	—	162	88	74	233	1"	60	50	63	16	24								
SAI 19				H 319																							
SAI 207		3.7/16"		HA 320																							
SAI 208	90	3.1/2"	22220K	HE 320	120	330	430	100	—	163	88,5	74,5	243	1"	60	54	69	16	22								
SAI 20				H 320																							
SAI 221		3.11/16"		HS 322																							
SAI 22	100		22222K	H 322	140	360	470	115	—	170	93	77	275	1.1/8"	70	58	73	16	32								
SAI 225		3.15/16"		HA 322																							
SAI 220		4"		HE 322																							

Mancal	Diâmetro do eixo		Rolam.	Bucha de Fixação (completa)	Dimensões (mm)														Peso (kg)									
	mm	Polegadas			H	E	A	B	F	L	M	N	P	S	V	C	W	X										
SAI 243	110	4.3/16"	22224K	HA 3124																								
SAI 244		4.1/4"		HE 3124	145	400	520	135	—	182	96	86	285	1.1/4"	70	60	82	18	37									
SAI 24				H 3124																								
SAI 267	115	4.7/16"	22226K	HA 3126																								
SAI 268		4.1/2"		HE 3126	150	410	530	140	—	203	111	92	300	1.1/4"	70	64	87	21	50									
SAI 26				H 3126																								
SAI 28	125		22228K	H 3128																								
SAI 285		4.15/16"		HA 3128	155	430	550	150	—	210	114	96	315	1.1/4"	70	68	91	21	53									
SAI 280		5"		HE 3128																								
SAI 303	135	5.3/16"	22230K	HA 3130																								
SAI 304		5.1/4"		HE 3130	165	460	570	160	—	239	127	112	336	1.1/2"	75	74	92	21	58									
SAI 30				H 3130																								
SAI 327	140	5.7/16"	22232K	HA 3132																								
SAI 328		5.1/2"		HE 3132	175	490	610	170	—	253	136	117	362	1.1/2"	75	76	99	23	78									
SAI 32				H 3132																								
SAI 34	150		22234K	H 3134																								
SAI 345		5.15/16"		HA 3134	195	500	620	190	100	261	143	118	395	1.1/4"	75	79	106	23	99									
SAI 340		6"		HE 3134																								
SAI 367	160	6.7/16"	22236K	HA 3136																								
SAI 368		6.1/2"		HE 3136	200	540	660	210	110	270	143	127	397	1.1/4"	75	79	102	23	102									
SAI 36				H 3136																								
SAI 38	170		22238K	H 3138																								
SAI 382		6.3/4"		HE 3138	210	570	700	230	120	279	152	127	416	1.1/2"	80	86	105	23	119									
SAI 385		6.15/16"		HA 3138																								
SAI 400	180	7"	22240K	HE 3140																								
SAI 40				H 3140	220	610	740	250	130	291	159	132	446	1.1/2"	85	89	113	23	136									
SAI 403		7.3/16"		HA 3140																								
SAI 448	200	7.1/2"	22244K	HE 3144																								
SAI 44				H 3144	240	680	820	270	140	309	170	139	485	1.5/8"	100	95	120	26	187									
SAI 445		7.15/16"		HA 3144																								
SAI 487	220	8.7/16"	22248K	HA 3148																								
SAI 488		8.1/2"		HE 3148	260	700	830	290	150	316	170	146	530	1.5/8"	100	102	140	26	220									
SAI 48				H 3148																								
SAI 527	240	9.7/16"	22252K	HA 3152																								
SAI 52				H 3152	290	760	850	310	160	336	178	158	590	1.3/4"	105	110	145	26	279									
SAI 528		9.1/2"		HE 3152																								
SAI 565	260	9.15/16"	22256K	HA 3156																								
SAI 560		10"		HE 3156	300	780	870	320	170	344	182	162	610	1.3/4"	110	112	150	26	305									
SAI 56				H 3156																								
SAI 605	280	10.15/16"																										

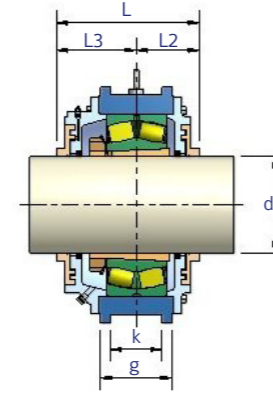
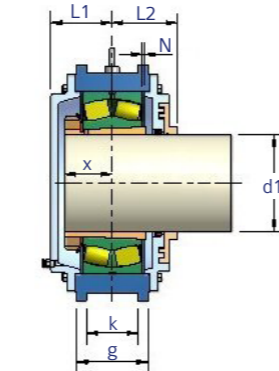




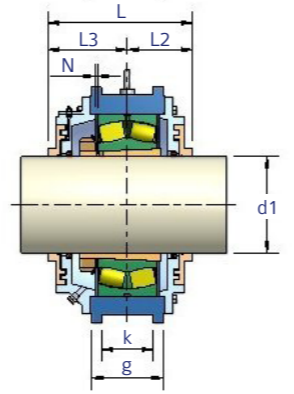
BC - Bloqueado com tampa cega



LC - Livre com tampa cega



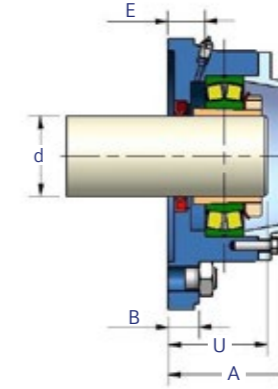
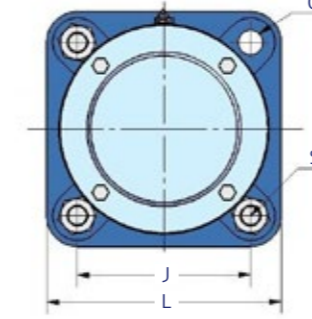
BP - Bloqueado com tampa passante



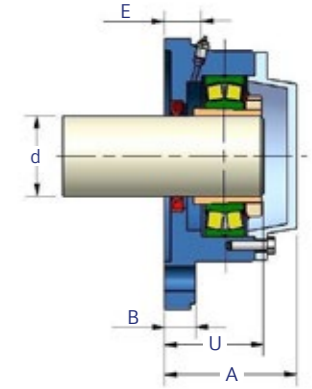
LP - Livre com tampa passante

- Características técnicas ver pág. 13.
- Vedação padronizada de labirintos tipo "AS", ver pág. 05. Para as vedações tipo ASR, R, ZF, TC e GS as dimensões são mantidas, caso seja solicitado outro tipo de vedação as dimensões das colunas "L", "L2" e "L3" da tabela poderão ser alteradas, mas o nosso departamento técnico deverá ser consultado para informações.
- Utilizam rolamentos das séries 222-K, 230-K, 231-K e 232-K, com buchas de fixação. Para aplicação com outras séries de rolamentos, consultar nosso Departamento Técnico.
- Ex. de especificação: HSPA 3136 BP AS = Mancal série HSPA, tamanho 3136, em ferro fundido nodular, preparado para rolamentos 23136K + bucha H3136, execução bloqueada com tampa passante e vedação de labirinto tipo AS
- HSPA 3036 LP ASR = Mancal série HSPA, tamanho 3036, em ferro fundido nodular, preparado para rolamento 23036K + bucha H3036, execução livre com tampa passante e vedação de labirinto + retentor, tipo ASR.
- Os mancais HSPA são fabricados em Ferro Fundido Nodular ou Aço Carbono, conforme especificações na página 3.

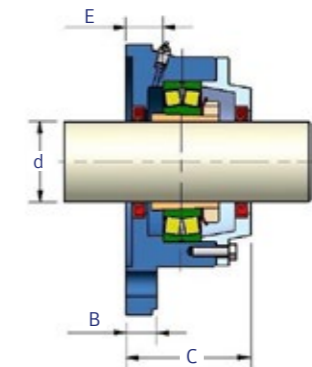
Mancal	Rolamento	Bucha	d1	A	R1	H	H1	E	e	f	u	b	b1	L	L1	L2	L3	g	k	X	N	R	Peso (kg)
HSPA 2228	22228K	H 3128	125	315	155	330	300	230	70	70	40	76	40	226	78	113	113	83	53	65	3	45	43
HSPA 3028	23028K	H 3028	125	260	130	300	270	225	90	90	50	150	60	156	68	68	88	70	45	55	3	70	50
HSPA 3030	23030K	H 3030	135	280	140	320	290	235	90	90	50	150	60	194	82	82	112	85	45	60	2	70	60
HSPA 3132	23132K	H 3132	140	370	185	370	340	350	160	100	61	132	62	229	108	108	121	116	65	78	3	90	125
HSPA 3034	23034K	H 3034	150	325	162,5	360	330	260	90	90	50	150	60	201	88	88	113	102	65	68	2	70	87
HSPA 3134	23134K	H 3134	150	375	187,5	400	370	395	180	100	60	132	62	249	113	113	136	120	65	80	3	90	150
HSPA 2236	22236K	H 3136	160	420	210	440	410	380	170	140	80	135	65	255	95	120	135	114	60	80	3	100	200
HSPA 3036	23036K	H 3036	160	350	175	390	360	275	90	90	50	150	60	201	88	88	113	100	65	72	3	70	105
HSPA 3136	23136K	H 3136	160	400	200	440	410	360	158	140	80	135	65	248	105	113	135	120	60	80	3	100	180
HSPA 3236	23236K	H 2336	160	420	210	450	410	300	90	140	80	140	70	285	110	135	150	140	93	90	3	90	230
HSPA3038	23038K	H 3038	170	375	180	440	400	290	90	90	50	150	60	211	88	93	118	105	65	72	3	70	135
HSPA 3040	23040K	H 3040	180	390	200	430	400	275	85	120	70	125	62	240	108	107	133	125	83	78	3	80	160
HSPA 3140	23140K	H 3140	180	420	210	440	410	360	140	100	60	140	70	270	115	120	150	140	100	95	2	80	175
HSPA 3044	23044K	H 3044	200	430	210	480	440	325	100	100	60	200	70	241	103	103	138	120	65	80	3	80	185
HSPA 3144	23144K	H 3144	200	470	235	510	480	530	260	140	100	144	74	295	125	135	160	150	65	95	4	120	265
HSPA 3148	23148K	H 3148	220	520	260	540	500	515	250	250	100	215	123	328	129	149	179	152	65	110	4	150	310
HSPA 3052	23052K	H 3052	240	500	245	540	500	515	250	250	100	215	123	261	113	113	148	135	65	94	4	150	240
HSPA 3152	23152K	H 3152	240	550	275	570	540	565	270	250	100	225	135	336	140,5	150,5	185,5	175	80	115	4	150	330
HSPA 3252	23252K	H 2352	240	596	298	610	570	615	300	240	100	240	173	375	157,5	167,5	207,5	205	103	130	3	150	420
HSPA 3156	23156K	H 3156	260	600	300	610	570	615	300	240	100	225	135	351	148	158	193	205	103	120	4	150	360
HSPA 3160	23160K	H 3160	280	630	315	650	610	650	310	200	100	270	170	385	155	170	215	190	130	130	4	150	440
HSPA 2260	22260K	H 3160	280	660	330	680	640	630	280	200	105	220	150	370	160,5	174,5	195,5	177	80	120	4	170	530
HSPA 3260	23260K	H 3260	280	680	340	690	650	680	310	260	100	270	190	404	187	182	222	230	115	145	4	180	625
HSPA 3164	23164K	H 3164	300	680	340	700	660	680	340	240	110	300	180	395	192	180	215	210	140	135	4	180	580
HSPA 3168	23168K	H 3168	320	740	370	740	700	720	310	240	120	300	180	445	200	200	245	220	150	160	4	200	640
HSPA 3268	23268K	H 3268	320	735	385	740	700	750	310	240	110	300	213	475	238	203	272	265	123	210	5	200	650
HSPA 3272	23272K	H 3272	340	800	400	830	790	765	310	280	130	330	213	509	222	227	282	275	123	190	5	225	890
HSPA 3176	23176K	H 3176	360	750	375	780	740	750	320	230	110	300	200	459	202	202	257	230	120	170	5	200	720
HSPA 3276	23276K	H 3276	360	810	405	820	780	780	305	240	110	300	213	529	257	232	297	295	123	220	5	200	910



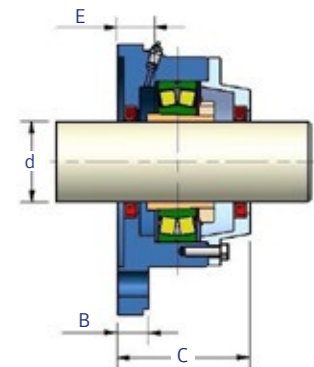
BC - Bloqueado com tampa cega



LC - Livre com tampa cega



BP - Bloqueado com tampa passante



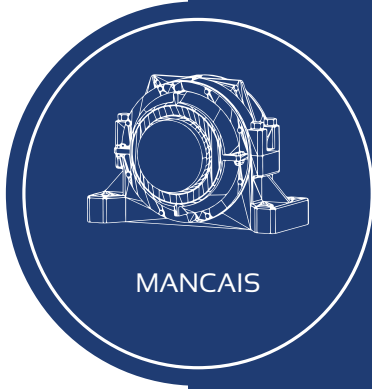
LP - Livre com tampa passante

- Característica técnica ver pág. 14.
- Vedação padronizada do tipo R, ver pág. 05.
- Ex. de especificação: HFR 157 BP - Mancal da série HFR, tamanho 157, em ferro fundido cinzento, com tampa passante, vedação R, preparado para rolamento 22215 K + bucha de fixação HA-315.

Mancal	d		Rolam	Bucha de Fixação	Dimensões (mm)										Peso (kg)
	mm	pol			L	J	A	C	B	G	S	U	E		
HFR 052	20	3/4"	22205K	HE 305	100	68	57	60	10	11	3/8"	45	15	1	
HFR 05				H 305											
HFR 065	25	15/16"	22206K	HA 306	117	82	60	62	12	11	3/8"	49	17	1,5	
HFR 06				H 306											
HFR 060		1"		HE 306											
HFR 072	30	1.1/8"	22207K	HS 307	130	92	63	64	12	14	1/2"	52	16	2	
HFR 07				H 307											
HFR 073		1.3/16"		HA 307											
HFR 084		1.1/4"	22208K	HE 308	143	99	67	66	12	14	1/2"	56	17	3	
HFR 086		1.3/8"		HS 308											
HFR 08	35			H 308											
HFR 097		1.7/16"	22209K	HA 309	160	114	74	70	12	14	1/2"	62	24	4,5	
HFR 098		1.1/2"		HE 309											
HFR 09	40			H 309											
HFR 100		1.5/8"		HS 310											
HFR 101		1.11/16"	22210K	HA 310	160	114	75	74	15	14	1/2"	62	22	5	
HFR 102		1.3/4"		HE 310											
HFR 10	45			H 310											
HFR 114		1.7/8"	22211K	HS 311	170	120	80	82	15	14	1/2"	70	28	6	
HFR 115		1.15/16"		HA 311											
HFR 11	50			H 311											
HFR 110		2"	22212K	HE 311	185	128	82	84	15	14	1/2"	69	23	6,5	
HFR 122		2.1/8"		HS 312											
HFR 12	55			H 312											
HFR 133		2.3/16"	22213K	HA 313	198	134	88	86	15	14	1/2"	73	23	8	
HFR 134		2.1/4"		HE 313											
HFR 13	60			H 313											
HFR 136		2.3/8"		HS 313											
HFR 157		2.7/16"	22215K	HA 315	190	152	104	105	25	19	5/8"	81	30	8,5	
HFR 158		2.1/2"		HE 315											
HFR 15	65			H 315											
HFR 161		2.11/16"	22216K	HA 316	196	152	110	110	25	19	5/8"	86	31	9,5	
HFR 162		2.3/4"		HE 316											
HFR 16	70			H 316											
HFR 174		2.7/8"	22217K	HS 317	210	170	120	115	25	19	5/8"	89	30	12	
HFR 175		2.15/16"		HA 317											
HFR 17	75			H 317											
HFR 170		3"	22220K	HE 317	250	198	127	130	30	22	3/4"	101	30	22	
HFR 18				H 318											
HFR 183		3.3/16"	22218K	HA 318	210	170	118	120	25	19	5/8"	93	30	13,5	
HFR 184		3.1/4"		HE 318											
HFR 207		3.7/16"		HA 320											
HFR 208		3.1/2"		HE 320											
HFR 20	90			H 320											
HFR 200		3.5/8"	22220K	HS 320	270	219	129	140	30	22	3/4"	112	33	25	
HFR 224		3													







## VANTAGENS DAS SÉRIES HSBP, HSBM, HSBP 30K E HSBM 30K

Estas séries são versáteis e robustas, portanto, apresentam muitas vantagens a serem consideradas:

- Facilidade para montagem das vedações;
- Flexibilidade para escolha e troca de vedações (basta adquirir as tampas com vedação);
- Elementos de vedação (retentores, gaxetas e labirintos) intercambiáveis entre as séries;
- Utilizam as mesmas tampas laterais até o tamanho 32 (rolamentos 22208K até 22232k);
- Fácil alteração da forma construtiva por meio de tampas e anéis de bloqueio (até o tamanho 56 - rolamentos até 23056k, 23156k);
- Possibilita a redução de custo e quantidade de sobressalentes em estoque de segurança;
- Facilmente adaptáveis para alojar rolamentos bipartidos (requer troca das tampas laterais).

Partner for Performance



[www.henfel.com.br](http://www.henfel.com.br) | [www.ringfeder.com](http://www.ringfeder.com)

**Henfel Indústria Metalúrgica LTDA.**  
Av. Major Hilário Tavares Pinheiro, 3447  
CEP 14871-300 • Jaboticabal - SP

Tel.: 16 3209.3422  
Fax: 16 3202.3563  
[vendas@henfel.com.br](mailto:vendas@henfel.com.br)